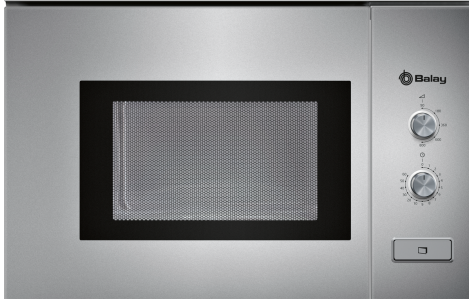


Microondas integrable 3WM360XIC



20 litros



Microondas integrables de la Serie Cristal con plato giratorio: el punto de elegancia que hace especial una cocina.

- Serie Cristal: diseño, resistencia y facilidad de limpieza.
- 20 litros de capacidad para cocinar, calentar, descongelar... y hacerlo todo cómodamente.
- Control mecánico: práctico e intuitivo para tu máxima comodidad.

Datos técnicos

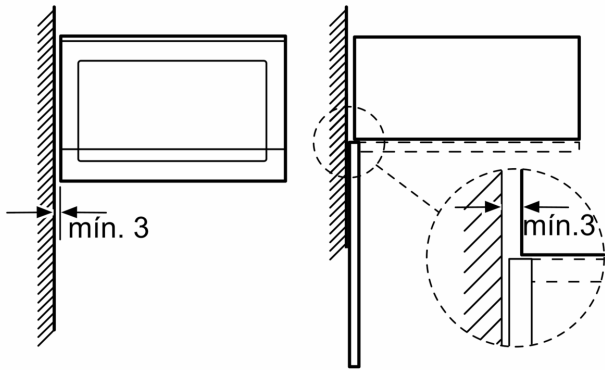
Tipo de horno microondas:	Microondas
Tipo de control:	Mecánico
Dimensiones de instalación necesarias (H x W x D):	382 x 594 x 317 mm
Dimensiones cavidad (alto, ancho, fondo):	201.0 x 308.0 x 282.0 mm
Longitud del cable de alimentación eléctrica:	130.0 cm
Peso neto:	16.2 kg
Peso bruto:	17.8 kg
Código EAN:	4242006236809
Potencia de Microondas:	800 W
Potencia de conexión:	1270 W
Intensidad corriente eléctrica:	10 A
Tensión:	220-230 V
Frecuencia:	50 Hz
Tipo de enchufe:	Schuko con conexión a tierra



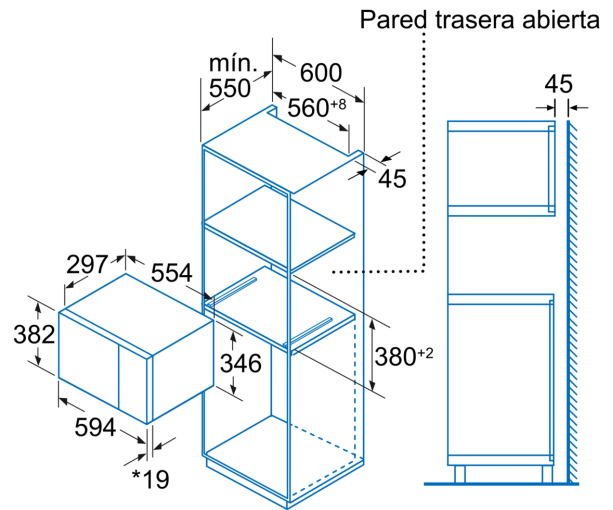
4 242006 236809

Microondas integrable 3WM360XIC

Microondas
Montaje en esquina

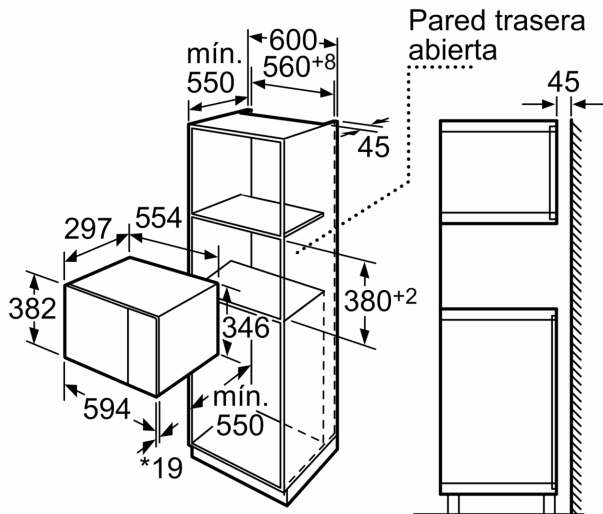


Dimensiones en mm



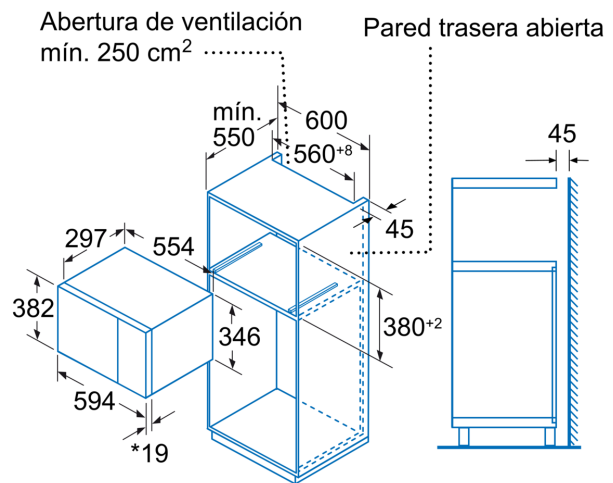
* Con frontales de metal: 20 mm

Dimensiones en mm



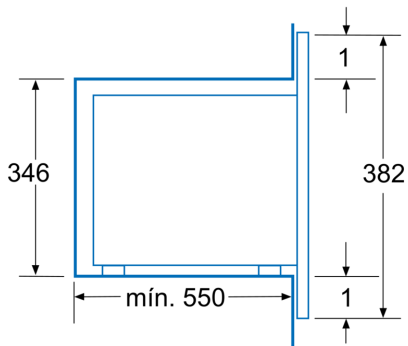
* 20 mm para frontal de metal

Dimensiones en mm

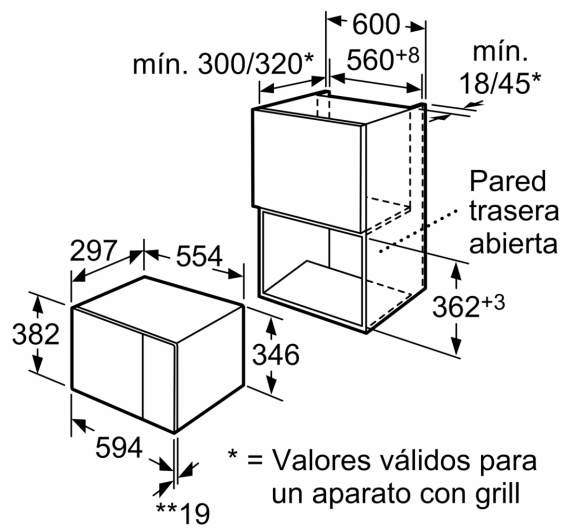


* Con frontales de metal: 20 mm

Dimensiones en mm



Dimensiones en mm



** Con frontales de metal 20 mm

Dimensiones en mm