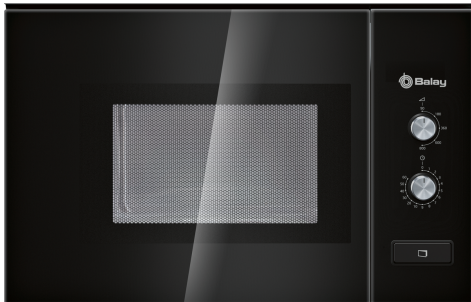


## Microondas integrable, Negro 3WM360NIC



20 litros



## Microondas integrables de la Serie Cristal con plato giratorio: el punto de elegancia que hace especial una cocina.

- 20 litros de capacidad para cocinar, calentar, descongelar... y hacerlo todo cómodamente.
- Control mecánico: práctico e intuitivo para tu máxima comodidad.

### Datos técnicos

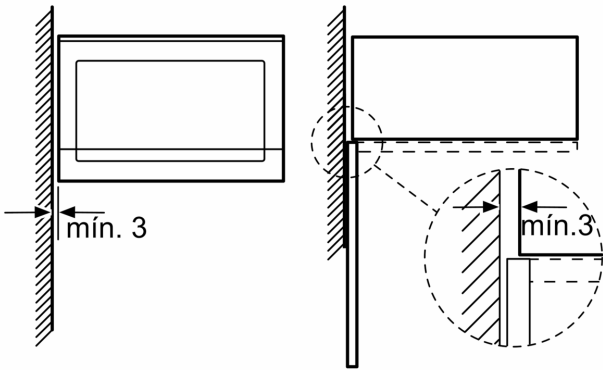
Tipo de horno microondas: .....	Microondas
Tipo de control: .....	Mecánico
Dimensiones de instalación necesarias (H x W x D): .....	382 x 594 x 317 mm
Dimensiones cavidad (alto, ancho, fondo): .....	201.0 x 308.0 x 282.0 mm
Longitud del cable de alimentación eléctrica: .....	130.0 cm
Peso neto: .....	16.2 kg
Peso bruto: .....	17.8 kg
Código EAN: .....	4242006236793
Potencia de Microondas: .....	800 W
Potencia de conexión: .....	1270 W
Intensidad corriente eléctrica: .....	10 A
Tensión: .....	220-230 V
Frecuencia: .....	50 Hz
Tipo de enchufe: .....	Schuko con conexión a tierra



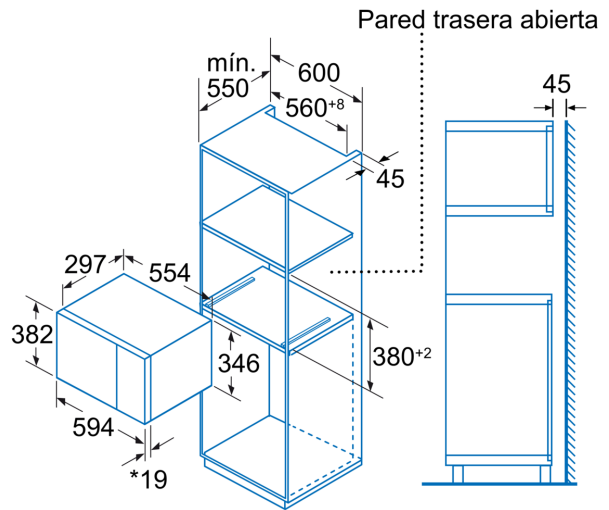
4 242006 236793

**Microondas integrable, Negro**  
**3WM360NIC**

Microondas  
Montaje en esquina

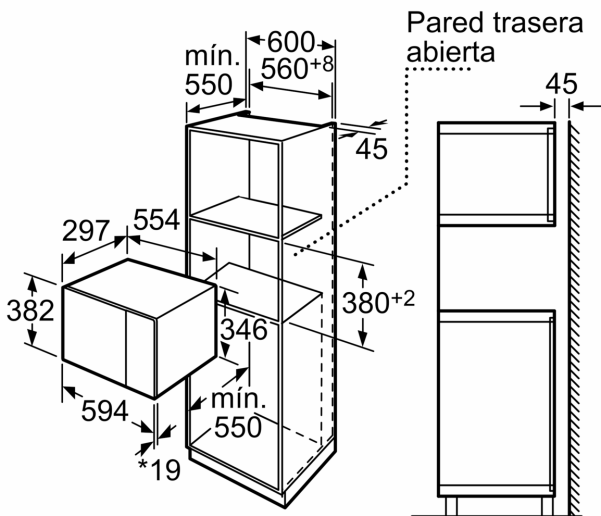


Dimensiones en mm



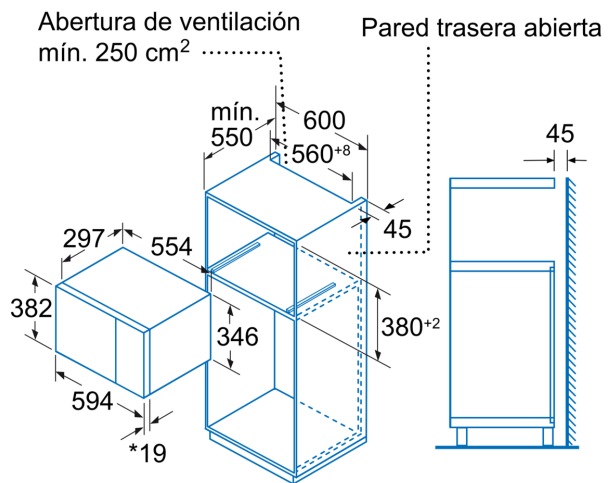
\* Con frontales de metal: 20 mm

Dimensiones en mm



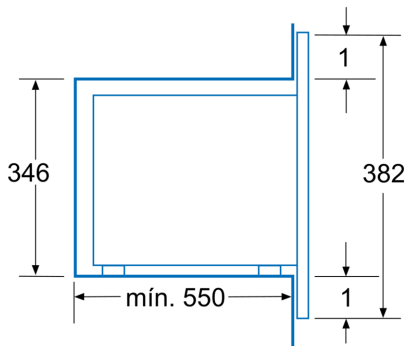
\* 20 mm para frontal de metal

Dimensiones en mm

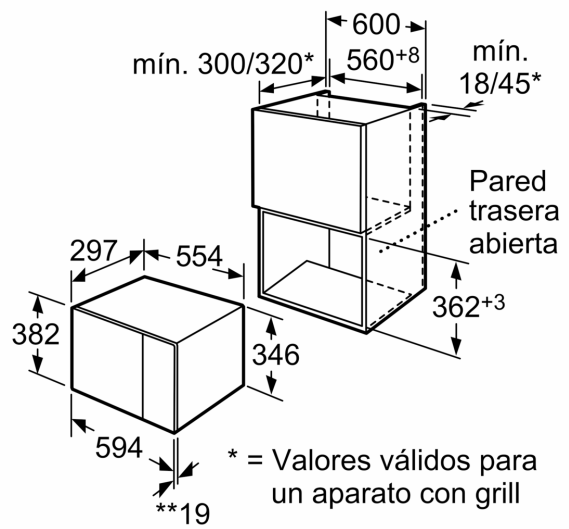


\* Con frontales de metal: 20 mm

Dimensiones en mm



Dimensiones en mm



\* = Valores válidos para un aparato con grill

\*\* Con frontales de metal 20 mm

Dimensiones en mm