

Microondas integrable, Gris 3WG459XIC



Los microondas integrables de la Serie Cristal tienen un innovador diseño, con base lisa y sin plato giratorio.

- Control mecánico: práctico e intuitivo para tu máxima comodidad.
- Grill simultáneo, para darle a tus platos un aspecto dorado y apetitoso mientras los calientas.
- Función AutoChef con 10 recetas. El horno lo hará todo por ti.
- Control deslizante: la comodidad de uso con tan solo deslizar un dedo.

Datos técnicos

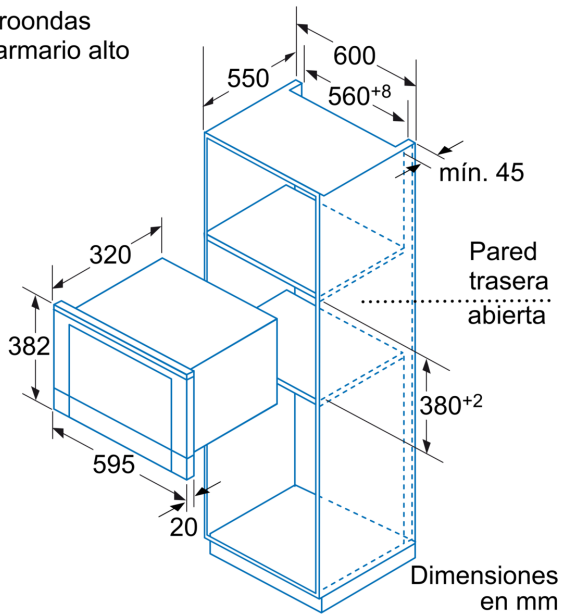
Tipo de horno microondas:	función Grill
Tipo de control:	Electrónica
Dimensiones de instalación necesarias (H x W x D):	382 x 595 x 320 mm
Dimensiones cavidad (alto, ancho, fondo):	220 x 350 x 270 mm
Longitud del cable de alimentación eléctrica:	150.0 cm
Peso neto:	18.8 kg
Peso bruto:	20.8 kg
Código EAN:	4242006221102
Potencia de Microondas:	900 W
Potencia de conexión:	1990 W
Intensidad corriente eléctrica:	10 A
Tensión:	230 V
Frecuencia:	50 Hz
Tipo de enchufe:	Schuko con conexión a tierra



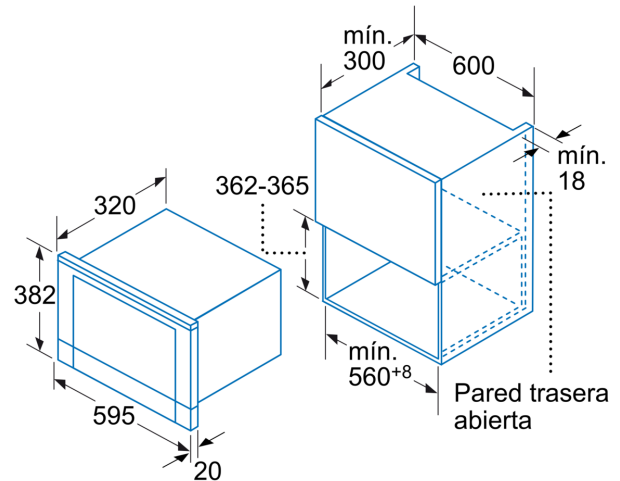
4 242006 221102

Microondas integrable, Gris 3WG459XIC

Microondas
en armario alto

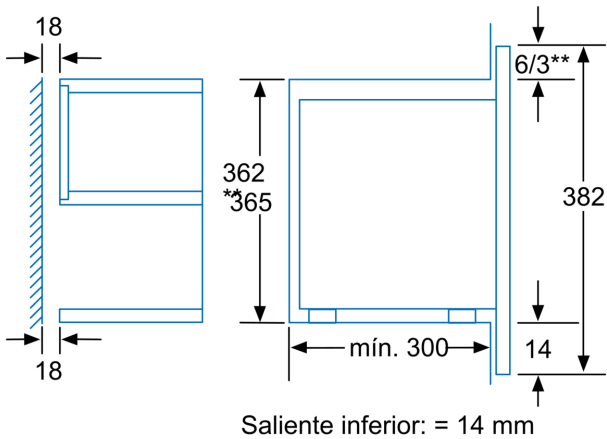


Microondas
en armario mural

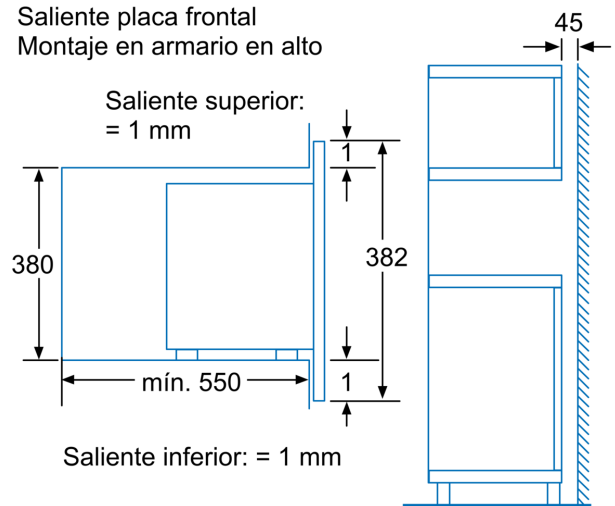


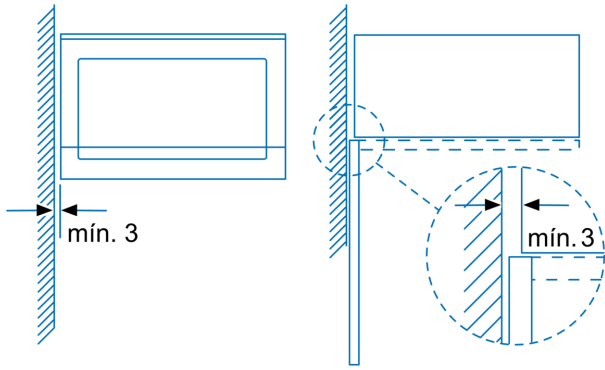
Microondas
Saliente placa frontal

Saliente superior:
Nicho 362 = 6 mm
Nicho 365** = 3** mm



Microondas
Saliente placa frontal
Montaje en armario en alto





Dimensiones en mm