

Microondas integrable, Blanco 3WG459BIC



Los microondas integrables de la Serie Cristal tienen un innovador diseño, con base lisa y sin plato giratorio.

- Control mecánico: práctico e intuitivo para tu máxima comodidad.
- Grill simultáneo, para darle a tus platos un aspecto dorado y apetitoso mientras los calientas.
- Función AutoChef con 10 recetas. El horno lo hará todo por ti.
- Control deslizante: la comodidad de uso con tan solo deslizar un dedo.

Datos técnicos

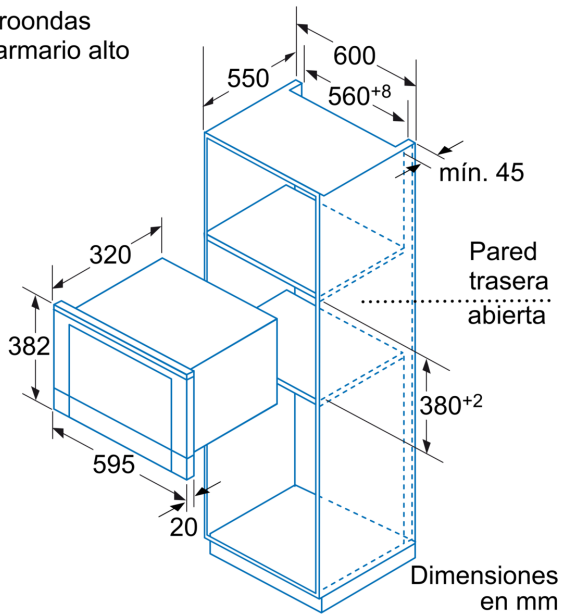
Tipo de horno microondas: función Grill
 Tipo de control: Electrónica
 Dimensiones de instalación necesarias (H x W x D):382 x 595 x 320 mm
 Dimensiones cavidad (alto, ancho, fondo):220 x 350 x 270 mm
 Longitud del cable de alimentación eléctrica: 150.0 cm
 Peso neto: 19.0 kg
 Peso bruto:21.0 kg
 Código EAN: 4242006221256
 Potencia de Microondas: 900 W
 Potencia de conexión: 1990 W
 Intensidad corriente eléctrica:10 A
 Tensión:230 V
 Frecuencia:50 Hz
 Tipo de enchufe: Schuko con conexión a tierra



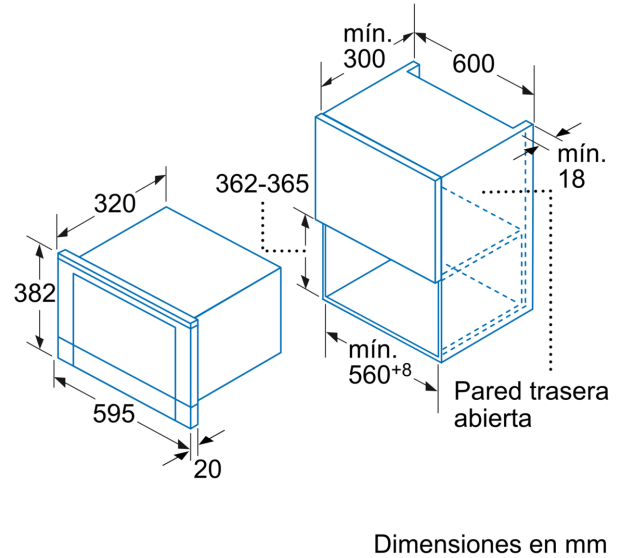
4 242006 221256

Microondas integrable, Blanco 3WG459BIC

Microondas
en armario alto

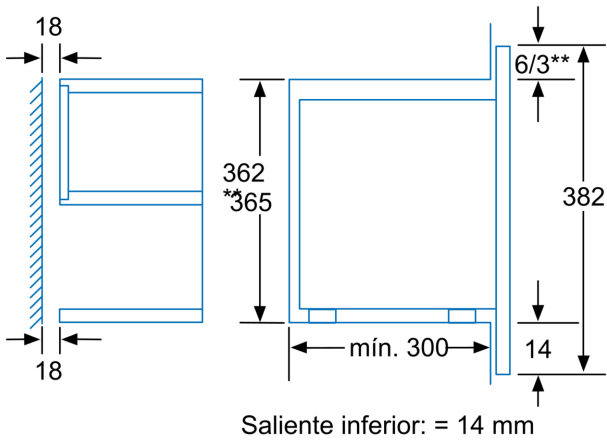


Microondas
en armario mural

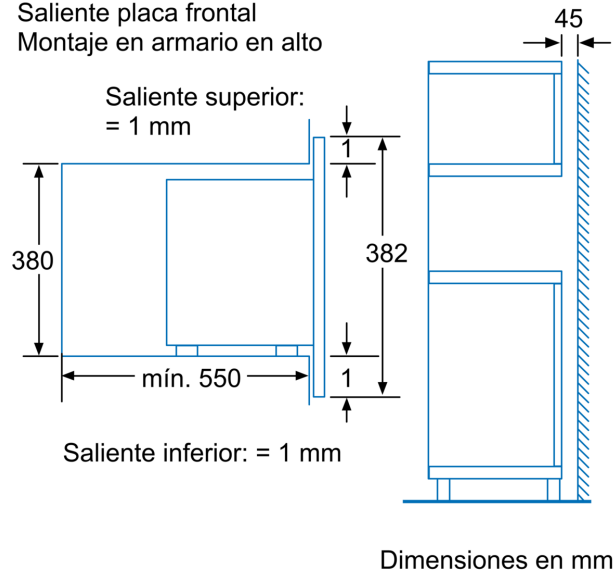


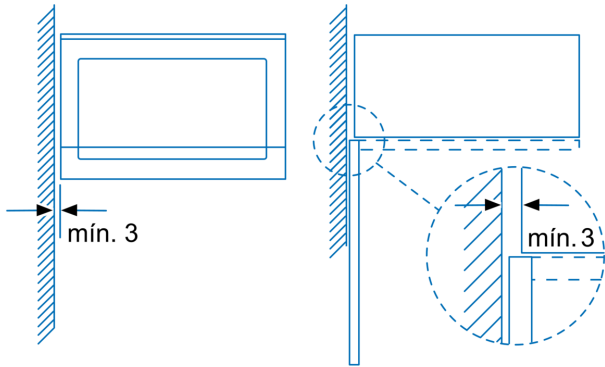
Microondas
Saliente placa frontal

Saliente superior:
Nicho 362 = 6 mm
Nicho 365** = 3** mm



Microondas
Saliente placa frontal
Montaje en armario en alto





Dimensiones en mm