

Lavavajillas integrable, 45 cm 3VT4032NA



Accesorios opcionales

3AB4BH00 Soporte para botellas (lavavajillas 45)

Totalmente integrado en tu cocina, este lavavajillas integrable no se ve pero sus grandes resultados sí.

- Garantía Total 10 años de la cuba: sustitución, mano de obra y desplazamiento.
- InfoLight, una luz roja te avisa del funcionamiento del lavavajillas.
- Perfecto para instalaciones en alto.
- Motor ExtraSilencio, minimiza el ruido y alarga su vida útil.
- Doble aspensor para alcanzar todos los rincones de la vajilla.

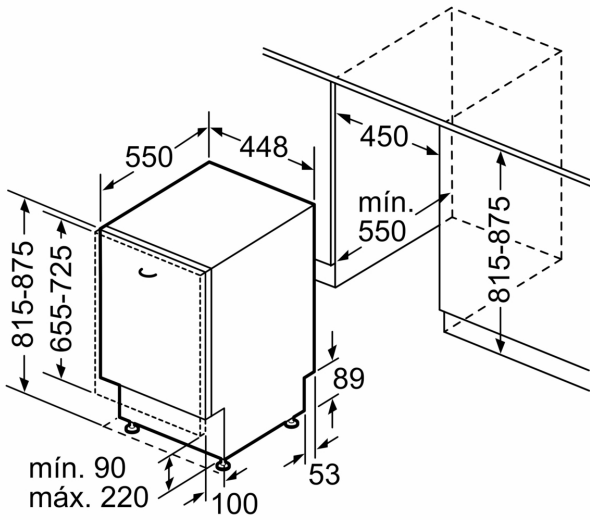
Datos técnicos

Clase de eficiencia energética ¹ : D
Consumo de energía de 100 ciclos del programa Eco ² :67 kWh/100 ciclos
Número máximo de cubiertos: 10
Consumo de agua del programa eco en litros por ciclo ³ :8.9 l
Duración del programa ⁴ : 4:35 h
Emissiones de ruido aéreo: 46 dB(A) re 1pW
Clase de emisiones de ruido aéreo: C
Tipo de construcción:Integrable
Altura de la encimera extraíble: 0 mm
Dimensiones de instalación necesarias (H x W x D): 815-875 x 450 x 575 mm
Fondo con puerta abierta a 90 grados:1150 mm
Patas regulables: Sí - todas en la parte frontal
Ajuste máximo de las patas: 60 mm
Zócalo regulable: Ambos horizontal y vertical
Peso neto:26.8 kg
Peso bruto:28.6 kg
Potencia de conexión: 2400 W
Intensidad corriente eléctrica:10 A
Tensión:220-240 V
Frecuencia:50; 60 Hz
Máximo nivel de dureza del agua: 50°DH
Longitud del cable de alimentación eléctrica: 175 cm
Tipo de enchufe:Schuko con conexión a tierra
Longitud del manguito de entrada: 165 cm
Longitud del manguito de salida: 205 cm
Código EAN: 4242006323363
Tipo de instalación: Totalmente integrable



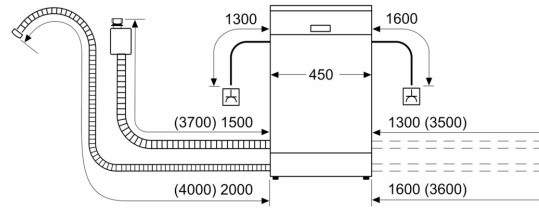
¹ Dentro del rango de clases de eficiencia energética de A a G.
² Consumo de energía en kWh por 100 ciclos (en el programa Eco 50 °C)
³ en el programa Eco 50 °C
⁴ Duración del programa Eco 50 °C

Lavavajillas integrable, 45 cm
3VT4032NA



Dimensiones en mm

dimensiones en mm



⏏ enchufe
() valores con juego de prolongación