

Lavavajillas integrable, 45 cm 3VT4031NA



Accesorios opcionales

3AB4BH00 Soporte para botellas (lavavajillas 45)

Totalmente integrado en tu cocina, este lavavajillas integrable no se ve pero sus grandes resultados sí.

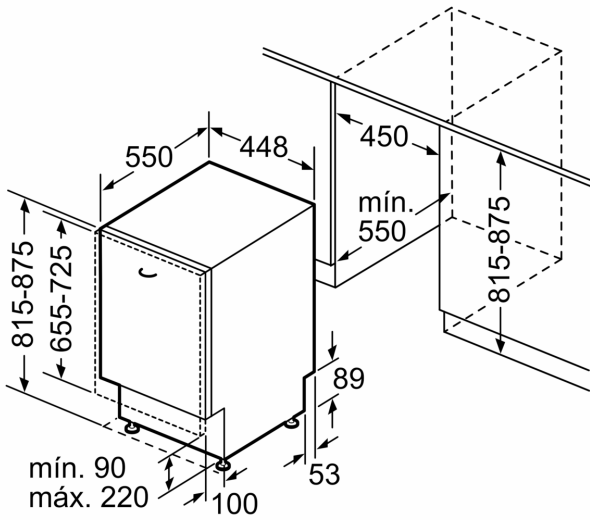
- Garantía Total 10 años de la cuba: sustitución, mano de obra y desplazamiento.
- InfoLight, una luz roja te avisa del funcionamiento del lavavajillas.
- Perfecto para instalaciones en alto.
- Motor ExtraSilencio, minimiza el ruido y alarga su vida útil.
- Doble aspersionador para alcanzar todos los rincones de la vajilla.

Datos técnicos

Clase de eficiencia energética:	E
Consumo de energía de 100 ciclos del programa Eco:	76 kWh
Número máximo de cubiertos:	10
Consumo de agua del programa eco en litros por ciclo:	8.9 l
Duración del programa:	3:40 h
Emisiones de ruido aéreo:	46 dB(A) re 1 pW
Clase de emisiones de ruido aéreo:	C
Tipo de construcción:	Integrable
Altura de la encimera extraíble:	0 mm
Dimensiones del aparato:	815 x 448 x 550 mm
Dimensiones de instalación necesarias (H x W x D):	815-875 x 450 x 550 mm
Fondo con puerta abierta a 90 grados:	1150 mm
Patas regulables:	Si, a todo
Ajuste máximo de las patas:	60 mm
Zócalo regulable:	Ambos horizontal y vertical
Peso neto:	27.7 kg
Peso bruto:	29.5 kg
Potencia de conexión:	2400 W
Intensidad corriente eléctrica:	10 A
Tensión:	220-240 V
Frecuencia:	50; 60 Hz
Longitud del cable de alimentación eléctrica:	175.0 cm
Tipo de enchufe:	Schuko con conexión a tierra
Longitud del manguito de entrada:	165 cm
Longitud del manguito de salida:	205 cm
Código EAN:	4242006310950
Tipo de instalación:	Totalmente integrable

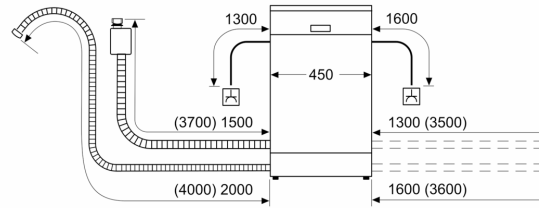


Lavavajillas integrable, 45 cm
3VT4031NA



Dimensiones en mm

dimensiones en mm



⏏ enchufe
() valores con juego de prolongación