

Lavavajillas totalmente integrable, 45 cm
3VT305NA



3VT305NA

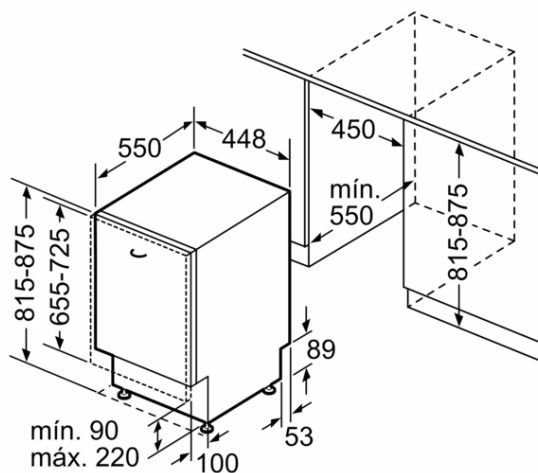
- Consumo de agua programa Eco 50 °C: 9,5 litros
- Clase de eficiencia energética: A+ (dentro del rango de A++ + a D)
- Motor ExtraSilencio
- Capacidad: 9 servicios
- Indicadores luminosos:
 - - Inicio diferido en 3/6/9 horas
 - - Indicación de fase de programa de lavado
 - - Indicación de reposición de sal y abrillantador
- 5 programas de lavado: Intensivo 70 °C, Mix 65 °C, Eco 50 °C, Rápido 65 °C y Prelavado
- Funciones: Más rápido
- InfoLight
- Sistema de protección de cristal: Intercambiador de calor
- Detección automática de detergentes "Todo en 1"
- 10 años de garantía de la cuba
- AquaStop® con garantía de por vida**
- Cesta superior regulable en altura
- Bandeja dosificadora de detergente
- Varillas abatibles cesta superior/inferior: 0/2
- Cuba íntegra de acero inoxidable con 10 años de garantía

Accesorios incluidos

4242006266431

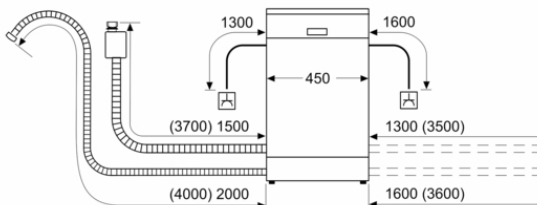


Lavavajillas totalmente integrable, 45 cm 3VT305NA



Dimensiones en mm

dimensiones en mm



⏏ enchufe
() valores con juego de prolongación

Características

Clase de eficiencia energética: F
Consumo de energía de 100 ciclos del programa Eco: 78 kWh
Número máximo de cubiertos: 9
Consumo de agua del programa eco en litros por ciclo: 9,5 l
Duración del programa: 3:15 h
Emisiones de ruido aéreo: 48 dB(A) re 1 pW
Clase de emisiones de ruido aéreo: C
Tipo de construcción: Integrable
Altura de la encimera extraíble: 0 mm
Dimensiones del aparato: 815 x 448 x 550 mm
Dimensiones de instalación necesarias (H x W x D): 815-875 x 450 x 550 mm
Certificaciones de homologación: CE, VDE
Fondo con puerta abierta a 90 grados: 1150 mm
Patas regulables: Sí, a todo
Ajuste máximo de las patas: 60 mm
Zócalo regulable: Ambos horizontal y vertical
Peso neto: 29,225 kg
Peso bruto: 31,0 kg
Potencia de conexión: W
Intensidad corriente eléctrica: 10 A
Tensión: 220-240 V
Frecuencia: 50; 60 Hz
Longitud del cable de alimentación eléctrica: 175 cm
Tipo de enchufe: Schuko con conexión a tierra
Longitud del manguito de entrada: 165 cm
Longitud del manguito de salida: 205 cm
Código EAN: 4242006266431
Tipo de instalación: Totalmente integrable

Características de consumo y conexión

2021-12-03