

**Lavavajillas modular integrable, 60 cm,
Acero inoxidable
3VK731XC**



- Consumo de agua programa Eco 50 °C: 7.5 l litros
- Clase de eficiencia energética: A+ (dentro del rango de A+++ a D)
- Motor ExtraSilencio
- Capacidad: 6 servicios
- Display digital con bloqueo de seguridad para niños:

Datos técnicos

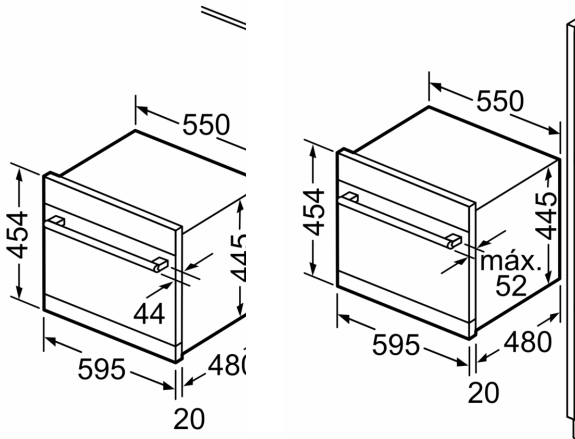
Número máximo de cubiertos:	6
Consumo de agua del programa eco en litros por ciclo:	7.5 l
Tipo de construcción:	Integrable
Altura de la encimera extraíble:	0 mm
Dimensiones del aparato:	454 x 595 x 500 mm
Fondo con puerta abierta a 90 grados:	845 mm
Zócalo regulable:	No
Peso neto:	22.2 kg
Peso bruto:	24.6 kg
Intensidad corriente eléctrica:	10 A
Tensión:	220-240 V
Frecuencia:	50; 60 Hz
Longitud del cable de alimentación eléctrica:	170.0 cm
Tipo de enchufe:	Schuko con conexión a tierra
Longitud del manguito de entrada:	165 cm
Longitud del manguito de salida:	226 cm
Código EAN:	4242006231422
Tipo de instalación:	Encimera

Accesorios opcionales

3AV551XC Embellecedores acero GV550 45cm



**Lavavajillas modular integrable, 60 cm,
Acero inoxidable
3VK731XC**



Dimensiones en mm

