

Lavavajillas totalmente integrable, 60 cm  
3VF787XA

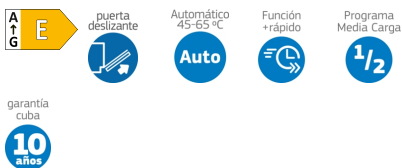


### 3VF787XA

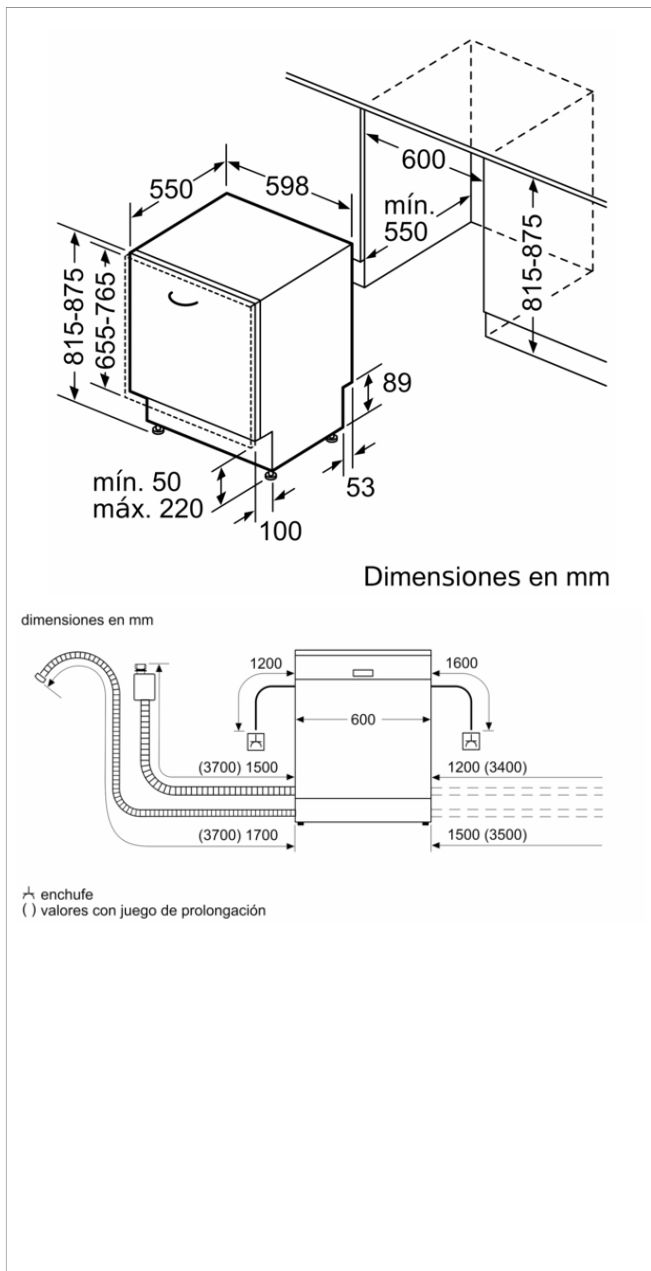
- Consumo de agua programa Eco 50 °C: 9,5 litros
- Clase de eficiencia energética: A++ (dentro del rango de A++ + a D)
- Sistema de apertura con puerta deslizante
- Motor ExtraSilencio
- Capacidad: 14 servicios
- Tercera bandeja para cubiertos y utensilios
- Display digital con bloqueo de seguridad para niños:
  - Programación diferida hasta 24 h
  - Indicación de tiempo restante
  - Indicación de reposición de sal y abrillantador
- 6 programas de lavado: Intensivo 70 °C, Automático 45-65 °C, Eco 50 °C, Delicado 40 °C, 1 hora 65 °C y Prelavado
- Funciones: Media Carga y Más rápido
- Cesta superior RackMatic regulable en 3 alturas
- Varillas abatibles cesta superior/inferior: 2/4
- Programa especial: Limpieza de la cuba
- InfoLight
- Sistema de protección de cristal: Intercambiador de calor
- Detección automática de detergentes "Todo en 1"
- 10 años de garantía de la cuba
- AquaStop® con garantía de por vida\*\*
- Bandeja dosificadora de detergente
- Cuba íntegra de acero inoxidable con 10 años de garantía

### Accesorios incluidos

4242006285463



## Lavavajillas totalmente integrable, 60 cm 3VF787XA



### Características

- Clase de eficiencia energética: E
- Consumo de energía de 100 ciclos del programa Eco: 95 kWh
- Número máximo de cubiertos: 14
- Consumo de agua del programa eco en litros por ciclo: 9,5 l
- Duración del programa: 3:45 h
- Emisiones de ruido aéreo: 46 dB(A) re 1 pW
- Clase de emisiones de ruido aéreo: C
- Tipo de construcción: Integrable
- Altura de la encimera extraíble: 0 mm
- Dimensiones del aparato: 815 x 598 x 550 mm
- Dimensiones de instalación necesarias (H x W x D): 815-875 x 600 x 550 mm
- Certificaciones de homologación: CE, VDE
- Fondo con puerta abierta a 90 grados: 1150 mm
- Patas regulables: Sí, a todo
- Ajuste máximo de las patas: 60 mm
- Zócalo regulable: Ambos horizontal y vertical
- Peso neto: 35,1 kg
- Peso bruto: 37,5 kg
- Potencia de conexión: 2400 W
- Intensidad corriente eléctrica: 10 A
- Tensión: 220-240 V
- Frecuencia: 50; 60 Hz
- Longitud del cable de alimentación eléctrica: 175 cm
- Tipo de enchufe: Schuko con conexión a tierra
- Longitud del manguito de entrada: 165 cm
- Longitud del manguito de salida: 190 cm
- Código EAN: 4242006285463
- Tipo de instalación: Totalmente integrable

### Características de consumo y conexión

2022-02-18