

Lavavajillas integrable, 60 cm 3VF6660SA



La Tercera cesta Flex ofrece espacio extra para lavar tazas pequeñas, moldes, etc. para los que no se encuentra lugar en las otras cestas, consiguiendo aprovechar el espacio al máximo y lavar hasta 13 servicios.

- Garantía Total 10 años de la cuba: sustitución, mano de obra y desplazamiento.
- Perfecto para instalaciones en alto.
- Motor ExtraSilencio, minimiza el ruido y alarga su vida útil.
- El programa Automático ajusta el lavado a la suciedad de la vajilla
- Función "Seco+": tus recipientes del lavavajillas al armario

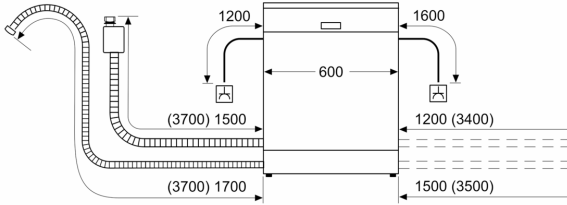
Datos técnicos

Clase de eficiencia energética:	C
Consumo de energía de 100 ciclos del programa Eco:	74 kWh
Número máximo de cubiertos:	13
Consumo de agua del programa eco en litros por ciclo:	9.5 l
Duración del programa:	4:35 h
Emisiones de ruido aéreo:	44 dB(A) re 1 pW
Clase de emisiones de ruido aéreo:	B
Tipo de construcción:	Integrable
Altura de la encimera extraíble:	0 mm
Dimensiones del aparato:	815 x 598 x 550 mm
Dimensiones de instalación necesarias (H x W x D):	815-875 x 600 x 550 mm
Fondo con puerta abierta a 90 grados:	1150 mm
Patas regulables:	Si, a todo
Ajuste máximo de las patas:	60 mm
Zócalo regulable:	Ambos horizontal y vertical
Peso neto:	38.1 kg
Peso bruto:	40.0 kg
Potencia de conexión:	2400 W
Intensidad corriente eléctrica:	10 A
Tensión:	220-240 V
Frecuencia:	50; 60 Hz
Longitud del cable de alimentación eléctrica:	175.0 cm
Tipo de enchufe:	Schuko con conexión a tierra
Longitud del manguito de entrada:	165 cm
Longitud del manguito de salida:	190 cm
Código EAN:	4242006302245
Tipo de instalación:	Totalmente integrable

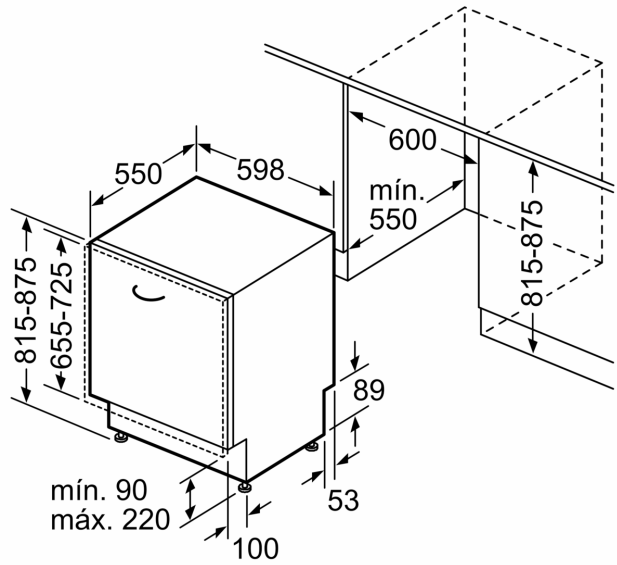


Lavavajillas integrable, 60 cm 3VF6660SA

dimensiones en mm



⚡ enchufe
() valores con juego de prolongación



Dimensiones en mm