

Lavavajillas integrable, 60 cm, Puerta deslizante 3VF6331DA



3AB0DB00 Cestillo Dúo para cubiertos
3AB6R03 Tercera cesta Flex para menaje

Lavavajillas integrable con puerta deslizante, capacidad para 14 invitados y tercera bandeja, máxima flexibilidad y altas prestaciones en tu cocina.

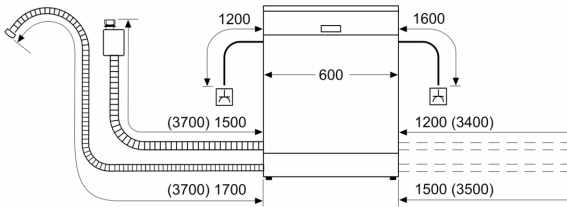
- Garantía Total 10 años de la cuba: sustitución, mano de obra y desplazamiento.
- Perfecto para instalaciones en alto.
- Motor ExtraSilencio, minimiza el ruido y alarga su vida útil.
- Más cómodo y flexible gracias a la cesta regulable en altura RackMatic.
- Varillas abatibles flexibles

Clase de eficiencia energética: D
Consumo de energía de 100 ciclos del programa Eco:85 kWh
Número máximo de cubiertos: 14
Consumo de agua del programa eco en litros por ciclo:9.0 l
Duración del programa: 4:30 h
Emisiones de ruido aéreo: 42 dB(A) re 1pW
Clase de emisiones de ruido aéreo: B
Tipo de construcción: Integrable
Altura de la encimera extraíble: 0 mm
Dimensiones del aparato:815 x 598 x 550 mm
Dimensiones de instalación necesarias (H x W x D): 815-875 x 600 x 550 mm
Fondo con puerta abierta a 90 grados:1150 mm
Patas regulables: Si, a todo
Ajuste máximo de las patas: 60 mm
Zócalo regulable: Ambos horizontal y vertical
Peso neto: 35.4 kg
Peso bruto: 37.5 kg
Potencia de conexión: 2400 W
Intensidad corriente eléctrica:10 A
Tensión:220-240 V
Frecuencia:50; 60 Hz
Longitud del cable de alimentación eléctrica: 175.0 cm
Tipo de enchufe: Schuko con conexión a tierra
Longitud del manguito de entrada: 165 cm
Longitud del manguito de salida: 190 cm
Código EAN: 4242006310042
Tipo de instalación: Totalmente integrable

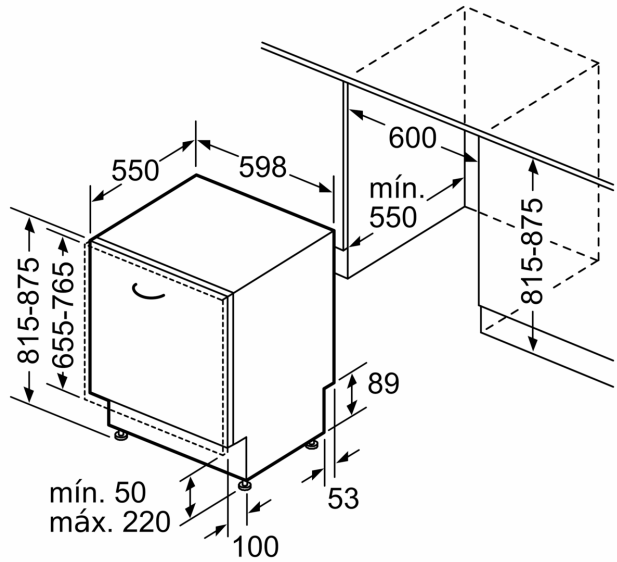


Lavavajillas integrable, 60 cm, Puerta deslizante 3VF6331DA

dimensiones en mm



⚡ enchufe
() valores con juego de prolongación



Dimensiones en mm