

## Lavavajillas integrable, 60 cm, Puerta deslizante 3VF5030DP



## La comodidad convertida en lavavajillas, con todos los programas y funciones necesarios para un resultado perfecto en tu vajilla.

- Garantía Total 10 años de la cuba: sustitución, mano de obra y desplazamiento.
- InfoLight, una luz roja te avisa del funcionamiento del lavavajillas.
- Perfecto para instalaciones en alto.
- Motor ExtraSilencio, minimiza el ruido y alarga su vida útil.
- Más cómodo y flexible gracias a la cesta regulable en altura RackMatic.

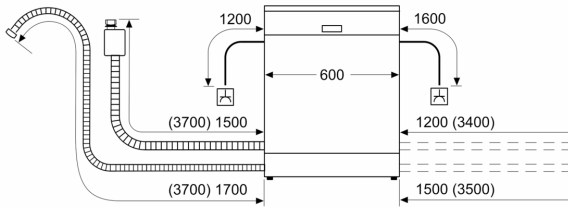
### Datos técnicos

Clase de eficiencia energética: .....	D
Consumo de energía de 100 ciclos del programa Eco: .....	84 kWh
Número máximo de cubiertos: .....	13
Consumo de agua del programa eco en litros por ciclo: .....	9.0 l
Duración del programa: .....	4:30 h
Emisiones de ruido aéreo: .....	46 dB(A) re 1 pW
Clase de emisiones de ruido aéreo: .....	C
Tipo de construcción: .....	Integrable
Altura de la encimera extraíble: .....	0 mm
Dimensiones del aparato: .....	815 x 598 x 550 mm
Dimensiones de instalación necesarias (H x W x D): ....	815-875 x 600 x 550 mm
Fondo con puerta abierta a 90 grados: .....	1150 mm
Patas regulables: .....	Si, a todo
Ajuste máximo de las patas: .....	60 mm
Zócalo regulable: .....	Ambos horizontal y vertical
Peso neto: .....	33.7 kg
Peso bruto: .....	35.8 kg
Potencia de conexión: .....	2400 W
Intensidad corriente eléctrica: .....	10 A
Tensión: .....	220-240 V
Frecuencia: .....	50; 60 Hz
Longitud del cable de alimentación eléctrica: .....	175.0 cm
Tipo de enchufe: .....	Schuko con conexión a tierra
Longitud del manguito de entrada: .....	165 cm
Longitud del manguito de salida: .....	190 cm
Código EAN: .....	4242006309732
Tipo de instalación: .....	Totalmente integrable

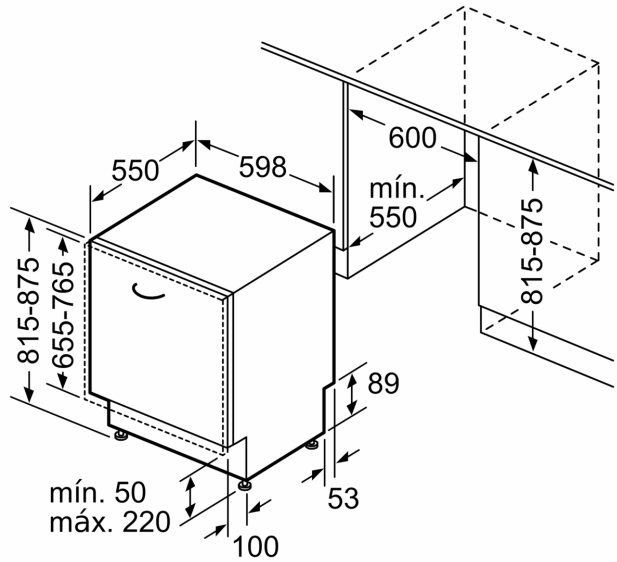


## Lavavajillas integrable, 60 cm, Puerta deslizante 3VF5030DP

dimensiones en mm



⚡ enchufe  
( ) valores con juego de prolongación



Dimensiones en mm