

**Lavavajillas modular integrable, 60 cm,  
Acero inoxidable  
3VC732XC**



**Con las medidas de un horno de 60 cm, este pequeño lavavajillas solo es pequeño por fuera, sus prestaciones son enormes.**

- Función "Todo en 1", resultados perfectos con cualquier detergente.
- El programa Automático ajusta el lavado a la suciedad de la vajilla
- Programa ECO, ahorra en el consumo de agua y energía.
- Motor ExtraSilencio, minimiza el ruido y alarga su vida útil.
- Conoce cuánto falta para que termine el programa de lavado.

**Datos técnicos**

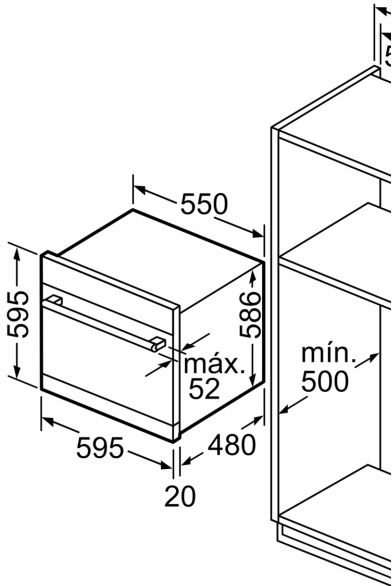
Número máximo de cubiertos:	8
Consumo de agua del programa eco en litros por ciclo:	9.0 l
Tipo de construcción:	Integrable
Altura de la encimera extraíble:	0 mm
Dimensiones del aparato:	595 x 595 x 500 mm
Fondo con puerta abierta a 90 grados:	995 mm
Zócalo regulable:	No
Peso neto:	26.4 kg
Peso bruto:	29.0 kg
Intensidad corriente eléctrica:	10 A
Tensión:	220-240 V
Frecuencia:	50; 60 Hz
Longitud del cable de alimentación eléctrica:	175.0 cm
Tipo de enchufe:	Schuko con conexión a tierra
Longitud del manguito de entrada:	165 cm
Longitud del manguito de salida:	215 cm
Código EAN:	4242006250805
Tipo de instalación:	Encimera

**Accesorios opcionales**

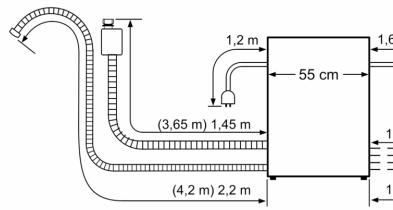
3AV550XC Embellecedores acero GV550 60cm



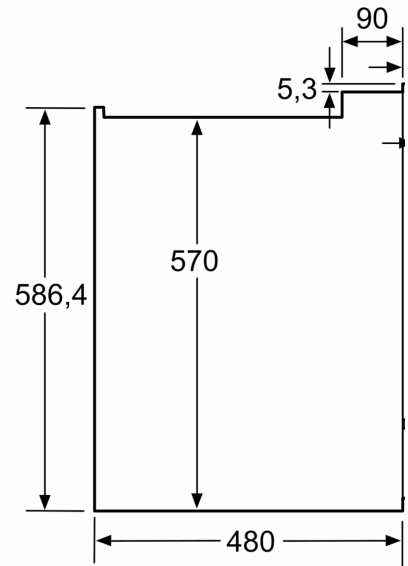
**Lavavajillas modular integrable, 60 cm,  
Acero inoxidable  
3VC732XC**



Dimensiones en mm



Longitud nominal:	1,65 m	Prolongación:	AquaStop:
AquaStop:	2,25 m	AquaStop:	Manga de desagüe
Manga de desagüe:	1,70 m	Manga de desagüe	
Cable de red:			



Dimen