

Lavadora-secadora, 10/6 kg, 1400 r.p.m., Blanco 3TW9104B



Lava, centrifuga y seca tu ropa sin interrupción y sin ruido con tu lavadora-secadora con motor ExtraSilencio.

- Programa Super Rápido
- ¿Se te ha olvidado un calcetín o una toalla? No pasa nada, pulsa el botón Pausa+carga y añádelo a la lavadora.
- Gran capacidad de lavado
- Función fin diferido
- Paneles laterales antivibración, el silencio reinará en tu cocina.

Datos técnicos

Clase de eficiencia energética ciclo de lavado/secado (norma): E
 Clase de eficiencia energética programa eco 40-60 (norma): C
 Ponderación de consumo de energía en kWh por 100 ciclos completos de lavado/secado:364 kWh
 Ponderación de consumo de energía en kWh por 100 ciclos de lavado del programa eco 40-60: 68 kWh
 Capacidad máxima en kg de un ciclo de lavado/secado: 6.0
 Capacidad máxima en kg de un ciclo de lavado: 10.0
 Consumo de agua del ciclo completo de lavado y secado en litros por ciclo: 79 l
 Consumo de agua del programa eco en litros por ciclo:42 l
 Duración del ciclo de lavado y secado completo en horas y minutos a capacidad nominal: 7:40 h
 Duración del programa eco 40-60 en horas y minutos a capacidad nominal: 5 h
 Eficiencia de centrifugado-secado del programa eco 40-60: B
 Emisiones de ruido aéreo: 69 dB(A) re 1 pW
 Clase de emisiones de ruido aéreo:A
 Tipo de construcción: Libre instalación
 Tapa removible:No
 Apertura de puerta:Apertura lateral izquierda
 Longitud del cable de alimentación eléctrica: 210.0 cm
 Dimensiones del aparato: alto x ancho x fondo (sin puerta): 848 x 598 x 590 mm
 Peso neto:81.3 kg
 Volumen del tambor: 65 l
 Código EAN: 4242006292386

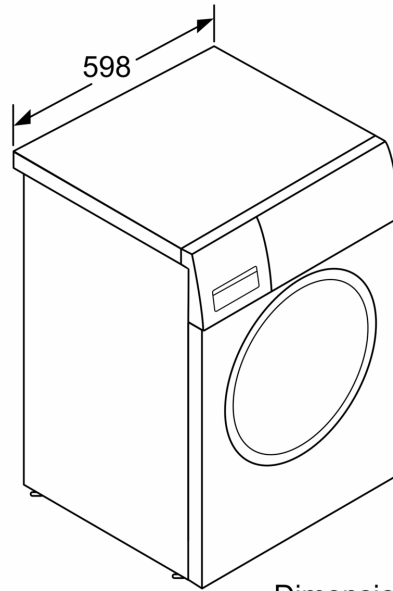
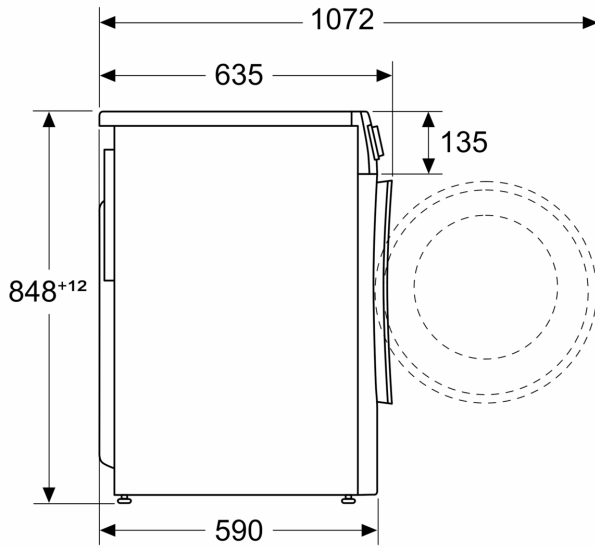
Accesorios opcionales

- WX975600 Accesorio
 WZ10131 Manguera de extensión para entrada agua



**Lavadora-secadora, 10/6 kg, 1400
r.p.m., Blanco
3TW9104B**

dimensiones en mm



Dimensiones en mm