

**Lavadora, 9 kg, 1400 r.p.m., Blanco  
3TS995BP**



pausa+carga



- WMZ20430 Protector lavadora montaje bajo encimera
- WMZ2200 ACCESORIO LAVADORA
- WMZ2381 Manguera de extensión para entrada agua
- WMZPW20W ACCESORIO LAVADORA
- WZMPF10 filtro microplástico

**Con su motor ExtraSilencio ahorrarás energía y casi ni te enterarás de que tu lavadora está centrifugando.**

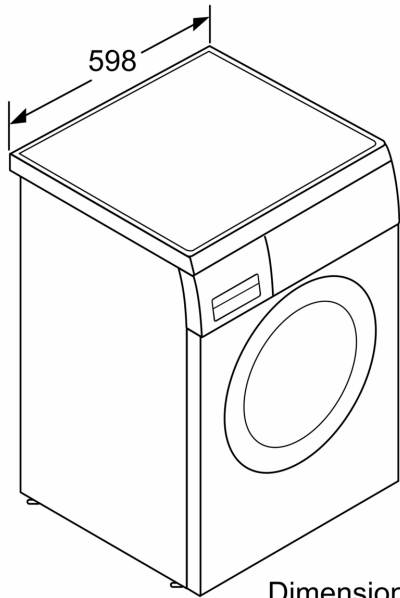
- 10 años de garantía del motor: sustitución, mano de obra y desplazamiento incluido.
- ¿Se te ha olvidado un calcetín o una toalla? No pasa nada, pulsa el botón Pausa+carga y añádelo a la lavadora.
- A la altura de todas las cocinas
- Ahorra agua incluso en pequeñas cargas
- Display con indicación de tiempo restante de lavado.

Clase de eficiencia energética: .....A  
 Ponderación de consumo de energía en kWh por 100 ciclos de lavado del programa eco 40-60: ..... 49 kWh  
 Capacidad máxima en kg: .....9.0 kg  
 Consumo de agua del programa eco en litros por ciclo: .....50 l  
 Duración del programa eco 40-60 en horas y minutos a capacidad nominal: .....1h 48 m  
 Eficiencia de centrifugado-secado del programa eco 40-60: ..... B  
 Clase de emisiones de ruido aéreo: .....A  
 Emisiones de ruido aéreo: ..... 72 dB(A) re 1pW  
 Tipo de construcción: .....Libre instalación  
 Altura de la encimera extraíble: ..... 25 mm  
 Dimensiones del aparato: alto x ancho x fondo (sin puerta): .... 845x598x590 mm  
 Peso neto: .....72.6 kg  
 Potencia de conexión: ..... 2300 W  
 Intensidad corriente eléctrica: .....10 A  
 Tensión: .....220-240 V  
 Frecuencia: ..... 50 Hz  
 Longitud del cable de alimentación eléctrica: ..... 160.0 cm  
 Apertura de puerta: .....Apertura lateral izquierda  
 Ruedas de desplazamiento: .....No  
 Código EAN: ..... 4242006314651  
 Tipo de instalación: ..... Integable entre muebles



4 242006 314651

**Lavadora, 9 kg, 1400 r.p.m., Blanco**  
**3TS995BP**



Dimensiones en mm

Dimensiones en mm

