

Lavadora, 9 kg, 1200 r.p.m., Acero antihuellas
3TS993X



3TS993X

- Clase de eficiencia energética C (dentro del rango de A a G)*
- Motor ExtraSilencio con 10 años de garantía
- AquaControl Plus: ajuste de la entrada de agua en función de la carga para obtener los mejores resultados con el mínimo consumo de agua
- Capacidad: 9 kg.
- Selección de centrifugado de 1200 a 400 r.p.m.** con exclusión de centrifugado final.
- Función Más rápido: hasta un 65% menos de tiempo.
- Display LED táctil de gran tamaño con recomendación de carga.
- Indicación de tiempo restante, estado de programa y fin diferido hasta 24 h.
- Programas especiales: Súper rápido 15/30 min., Rápido/mix, Camisas, Ropa impermeable, Ropa oscura, Edredones sintéticos, Limpieza del tambor.
- Funciones: Prelavado, Menos plancha, Selección de temperatura, Reducción de centrifugado.
- Función Pausa+carga: apertura de la puerta durante el ciclo de lavado.
- Sistema automático de distribución de ropa: Sensor 3G.
- Cubeta de detergente autolimpiante.
- Tambor VarioSoft con palas asimétricas.
- Paneles laterales antivibración.
- Protección múltiple de agua.
- Bloqueo de seguridad para niños.
- Posibilidad de instalación bajo encimera en muebles de altura 85 cm o más.

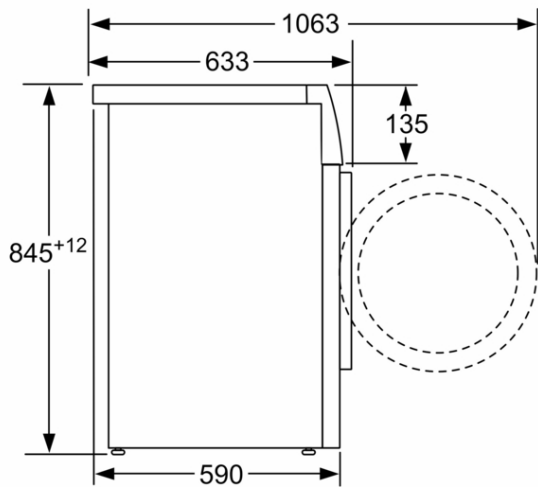
Accesorios opcionales

WMZ2381 ACCESORIO LAVADORA

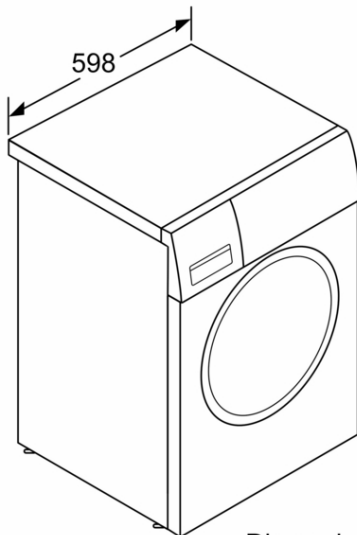
Accesorios incluidos

4242006297114

**Lavadora, 9 kg, 1200 r.p.m., Acero antihuellas
3TS993X**



Dimensiones en mm



Dimensiones en mm

Características

Clase de eficiencia energética: C

Ponderación de consumo de energía en kWh por 100 ciclos de lavado del programa eco 40-60: 66 kWh

Capacidad máxima en kg: 9,0 kg

Consumo de agua del programa eco en litros por ciclo: 44 l

Duración del programa eco 40-60 en horas y minutos a capacidad nominal: 3:37 h

Eficiencia de centrifugado-secado del programa eco 40-60: B

Clase de emisiones de ruido aéreo: A

Emisiones de ruido aéreo: 72 dB(A) re 1 pW

Tipo de construcción: Independiente

Altura de la encimera extraíble: -5 mm

Dimensiones del aparato: alto x ancho x fondo (sin puerta): 845 x 598 x 590 mm

Peso neto: 69,0 kg

Potencia de conexión: 2300 W

Intensidad corriente eléctrica: 10 A

Tensión: 220-240 V

Frecuencia: 50 Hz

Longitud del cable de alimentación eléctrica: 160,0 cm

Bisagra de la puerta: Izquierda

Ruedas de desplazamiento: No

Consumo eléctrico standby/red. Consultar el manual de instrucciones sobre cómo desactivar el módulo WiFi.: W

Temporizador en espera/red: min

Código EAN: 4242006297114

Repair index:

Tipo de instalación: Libre instalación

Accesorios incluidos:

Características de consumo y conexión

2023-05-30