

Lavadora de carga frontal, 9 kg, 1200 rpm
3TS992X



3TS992X

- Eficiencia energética: 30% menos que A+++.
- Motor ExtraSilencio con 10 años de garantía
- AquaControl Plus: ajuste de la entrada de agua en función de la carga para obtener los mejores resultados con el mínimo consumo de agua
- AquaControl: - Mínimo consumo de agua - Ajuste lineal en función de la carga.
- Capacidad: 9 kg.
- Selección de centrifugado de 1200 a 400 r.p.m.** con exclusión de centrifugado final.
- Función Más rápido: hasta un 65% menos de tiempo.
- Display LED táctil de gran tamaño con recomendación de carga.
- Indicación de tiempo restante, estado de programa y fin diferido hasta 24 h.
- Programas especiales: Súper rápido 15/30 min., Rápido/mix, Camisas, Ropa impermeable, Ropa oscura, Edredones sintéticos, Limpieza del tambor.
- Funciones: Menos plancha, Prelavado, Selección de temperatura, Reducción de centrifugado.
- Función Pausa+carga: apertura de la puerta durante el ciclo de lavado.
- Sistema automático de distribución de ropa: Sensor 3G.
- Cubeta de detergente autolimpiante.
- Tambor VarioSoft con palas asimétricas.
- Paneles laterales antivibración.
- Protección múltiple de agua.
- Bloqueo de seguridad para niños.
- Posibilidad de instalación bajo encimera en muebles de altura 85 cm o más.
- Consumo de energía y agua anual: 152 kWh/11220 litros.
- Potencia sonora lavado/centrifugado: 48/72 dB(A) re 1 pW.

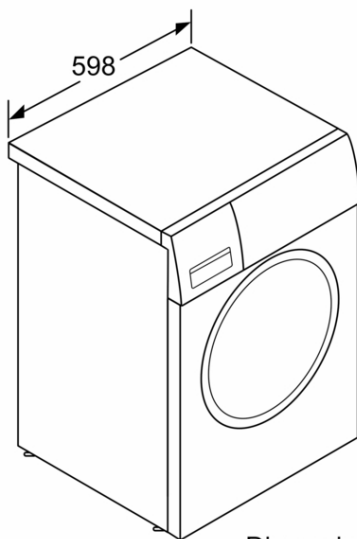
Accesorios opcionales

WMZ2381 ACCESORIO LAVADORA

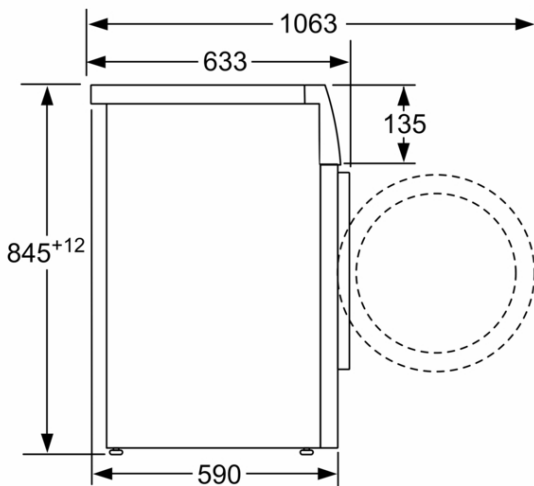
Accesorios incluidos

4242006284589

**Lavadora de carga frontal, 9 kg, 1200 rpm
3TS992X**



Dimensiones en mm



Dimensiones en mm

Características

Clase de eficiencia energética: C
Ponderación de consumo de energía en kWh por 100 ciclos de lavado del programa eco 40-60: 66 kWh
Capacidad máxima en kg: 9,0 kg
Consumo de agua del programa eco en litros por ciclo: 44 l
Duración del programa eco 40-60 en horas y minutos a capacidad nominal: 3:37 h
Eficiencia de centrifugado-secado del programa eco 40-60: B
Clase de emisiones de ruido aéreo: A
Emisiones de ruido aéreo: 72 dB(A) re 1 pW
Tipo de construcción: Independiente
Altura de la encimera extraíble: 850 mm
Dimensiones del aparato: alto x ancho x fondo (sin puerta): 845 x 598 x 590 mm
Peso neto: 68,474 kg
Potencia de conexión: 2300 W
Intensidad corriente eléctrica: 10 A
Tensión: 220-240 V
Frecuencia: 50 Hz
Certificaciones de homologación: CE, VDE
Longitud del cable de alimentación eléctrica: 160 cm
Bisagra de la puerta: Izquierda
Ruedas de desplazamiento: No
Consumo eléctrico standby/red. Consultar el manual de instrucciones sobre cómo desactivar el módulo WiFi.: W
Temporizador en espera/red: min
Código EAN: 4242006284589
Repair index:
Tipo de instalación: Libre instalación

Características de consumo y conexión

2021-12-04