

Lavadora de carga frontal, 8 kg, 1200 rpm  
3TS986XA



### **3TS986XA**

- Eficiencia energética: 30% menos que A+++.
- Motor ExtraSilencio con 10 años de garantía
- AquaControl: - Mínimo consumo de agua - Ajuste lineal en función de la carga.
- Capacidad: 8 kg.
- Selección de centrifugado de 1200 a 400 r.p.m.\*\* con exclusión de centrifugado final.
- Función "más eco": hasta un 50% menos de energía.
- Función "más rápido": hasta un 65% menos de tiempo.
- Display LED con indicación de carga.
- Indicación de tiempo restante, estado de programa y fin diferido hasta 24 h.
- Programas especiales: Automático, súper rápido 15/30 min., Rápido/mix, Camisas, Higiene, Cortinas, ropa oscura, Edredones sintéticos, limpieza del tambor.
- Funciones: Función "más rápido": hasta un 65% menos de tiempo, Función "más eco": hasta un 50% menos de energía, Menos plancha, Prelavado, Selección de temperatura, Reducción de centrifugado.
- Función Pausa+carga: apertura de la puerta durante el ciclo de lavado.
- Sistema automático de distribución de ropa: Sensor 3G.
- Aviso de sobredosificación de detergente.
- Cubeta de detergente autolimpiante.
- Tambor VarioSoft con palas asimétricas.
- Paneles laterales antivibración.
- Protección múltiple de agua.
- Bloqueo de seguridad para niños.
- Posibilidad de instalación bajo encimera en muebles de altura 85 cm o más.
- Consumo de energía y agua anual: 137 kWh/9900 litros.
- Potencia sonora lavado/centrifugado: 50/74 dB(A) re 1 pW.

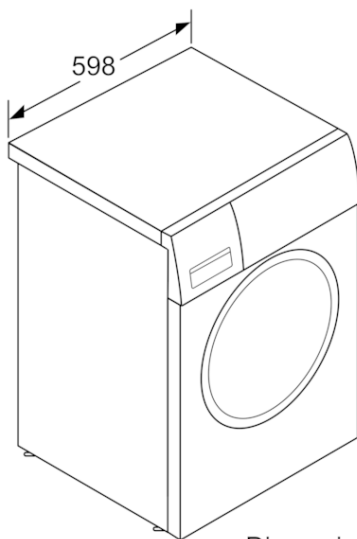
#### **Accesorios opcionales**

**WZ20430 PROTECTOR METAL LAVADORA TAPA REMOVIBLE**

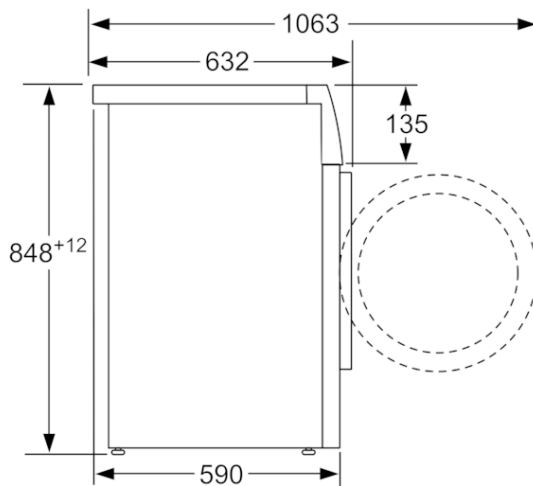
#### **Accesorios incluidos**

**4242006273507**

**Lavadora de carga frontal, 8 kg, 1200 rpm  
3TS986XA**



Dimensiones en mm



Dimensiones en mm

**Características**

Tipo de construcción: Independiente

Altura de la encimera extraíble (MM): 848

Dimensiones del aparato: alto x ancho x fondo (sin puerta):  
848 x 598 x 590

Peso neto (kg): 70,418

Potencia de conexión (W): 2300

Intensidad corriente eléctrica (A): 10

Tensión (V): 220-240

Frecuencia (Hz): 50

Certificaciones de homologación: , CE

Longitud del cable de alimentación eléctrica (cm): 160

Clasificación de rendimiento de limpieza: A

Bisagra de la puerta: Izquierda

Ruedas de desplazamiento: No

Código EAN: 4242006273507

Capacidad de algodón (kg) - NUEVA (2010/30/EC): 8,0

Clase de eficiencia energética (2010/30/EC): A+++

Consumo anual de energía (kWh/annum) - NUEVA (2010/30/EC): 137,00

: 0,12

: 0,43

Consumo anual de agua (l/año) - NUEVA (2010/30/EC): 9900

Eficacia centrifugado: B

Velocidad máxima de centrifugado (rpm) (2010/30/EC): 1200

Duración media del programa algodón a 40° C (mín.) carga parcial (2010/30/EC): 225

Duración media del programa algodón a 60° C (mín.) carga completa (2010/30/EC): 225

Duración media del programa algodón a 60° C (mín.) carga parcial (2010/30/EC): 225

Nivel de ruido en lavado en dB(A) re 1 pW: 50

Nivel de ruido en el centrifugado en dB(A) re 1 pW: 74

Tipo de instalación: Independiente

**Características de consumo y conexión**

2021-03-17