

Lavadora de carga frontal, 8 kg, 1000 rpm
3TS984BT



3TS984BT

- Eficiencia energética: 30% menos que A+++.
- Motor ExtraSilencio con 10 años de garantía.
- AquaControl: - Mínimo consumo de agua - Ajuste lineal en función de la carga.
- Capacidad: 8 kg.
- Selección de centrifugado de 1000 a 400 r.p.m.** con exclusión de centrifugado final.
- Funciones: -Más eco: hasta un 50% menos de energía. -Más rápido: hasta un 65% menos de tiempo.
- Display LED con indicación de carga.
- Indicación de tiempo restante, estado de programa y fin diferido hasta 24 h.
- Programas especiales: Súper rápido 15/30 min., Rápido/mix, almohadas, Camisas, Higiene, Microfibras, Cortinas, limpieza del tambor, Ropa oscura.
- Funciones: Prelavado, aclarado extra, Selección de temperatura, Reducción de centrifugado.
- Función Pausa+carga: apertura de la puerta durante el ciclo de lavado.
- Sistema automático de distribución de ropa: Sensor 3G.
- Aviso de sobredosificación de detergente.
- Cubeta de detergente autolimpiante.
- Tambor VarioSoft con palas asimétricas.
- Paneles laterales antivibración.
- Protección múltiple de agua.
- Bloqueo de seguridad para niños.
- Posibilidad de instalación bajo encimera.
- Consumo de energía y agua anual: 135 kWh/9680 litros.
- Potencia sonora lavado/centrifugado: 49/74 dB(A) re 1 pW.

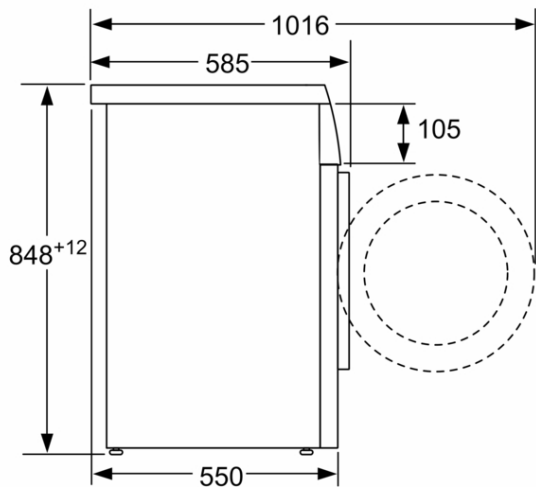
Accesorios opcionales

WMZ20331 PROTECTOR METAL LAVADORA TAPA REMOVIBLE
WMZ2381 ACCESORIO LAVADORA

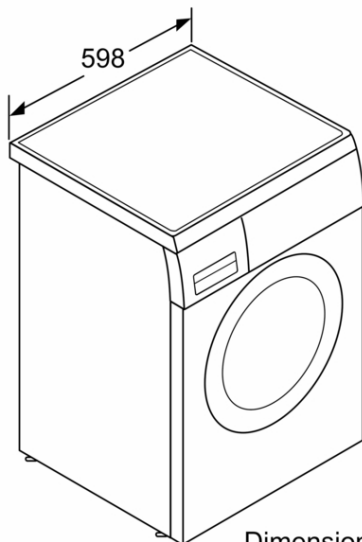
Accesorios incluidos

4242006275914

**Lavadora de carga frontal, 8 kg, 1000 rpm
3TS984BT**



Dimensiones en mm



Dimensiones en mm

Características

- Tipo de construcción: Independiente
- Altura de la encimera extraíble: 820 mm
- Dimensiones del aparato: alto x ancho x fondo (sin puerta): 848 x 598 x 550 mm
- Altura del nicho: 820,00 mm
- Peso neto: 65,092 kg
- Potencia de conexión: 2300 W
- Intensidad corriente eléctrica: 10 A
- Tensión: 220-240 V
- Frecuencia: 50 Hz
- Certificaciones de homologación: CE, VDE
- Longitud del cable de alimentación eléctrica: 160 cm
- Clasificación de rendimiento de limpieza: A
- Bisagra de la puerta: Izquierda
- Ruedas de desplazamiento: No
- Código EAN: 4242006275914
- Capacidad de algodón - NUEVA (2010/30/EC): 8,0 kg
- Consumo anual de energía - NUEVA (2010/30/EC): 135,00 kWh/annum
- Consumo de energía en modo apagado - NUEVA (2010/30/EC): 0,12 W
- Consumo de energía en modo sin apagar - NUEVA (2010/30/EC): 0,58 W
- Consumo anual de agua (l/año) - NUEVA (2010/30/EC): 9680 l/año
- Eficacia centrifugado: C
- Velocidad máxima de centrifugado (2010/30/EC): 1000 rpm
- Duración media del programa algodón a 40° C (mín.) carga parcial (2010/30/EC): 225 min
- Duración media del programa algodón a 60° C (mín.) carga completa (2010/30/EC): 225 min
- Duración media del programa algodón a 60° C (mín.) carga parcial (2010/30/EC): 225 min
- Nivel de ruido lavado: 49
- Nivel de ruido el centrifugado: 74
- Tipo de instalación: Encastrable bajo encimera

Características de consumo y conexión

2021-09-27