

Lavadora ExtraSilencio, 7 kg, 1200 rpm
3TS976XT



3TS976XT

- Eficiencia energética: 30% menos que A+++.
- Motor ExtraSilencio con 10 años de garantía.
- AquaControl:
 - Mínimo consumo de agua.
 - Ajuste lineal en función de la carga.
- Capacidad: 7 kg.
- Selección de centrifugado de 1200 a 400 r.p.m. con exclusión de centrifugado final.
- Funciones:
 - "Más eco": hasta un 50% menos de energía.
 - "Más rápido": hasta un 65% menos de tiempo.
- Display LED con indicación de carga.
- Indicación de tiempo restante, estado de programa y fin diferido hasta 24 h.
- Programas especiales: almohadas, camisas, antialergias, sport, cortinas, súper rápido 15/30 min., limpieza del tambor, rápido/mix, ropa oscura.
- Funciones: prelavado, aclarado extra, reducción de centrifugado, selección de temperatura.
- Función "pausa + carga": apertura puerta durante ciclo de lavado.
- Sistema automático de distribución de ropa: Sensor 3G.
- Aviso de sobredosificación del detergente.
- Cubeta de detergente autolimpiante.
- Tambor VarioSoft con palas asimétricas.
- Paneles antivibración.
- Protección múltiple de agua.
- Seguro para niños.
- Posibilidad de instalación bajo encimera en muebles de altura 82 cm o más.

Accesorios opcionales

WMZ20331 PROTECTOR METAL LAVADORA TAPA REMOVIBLE

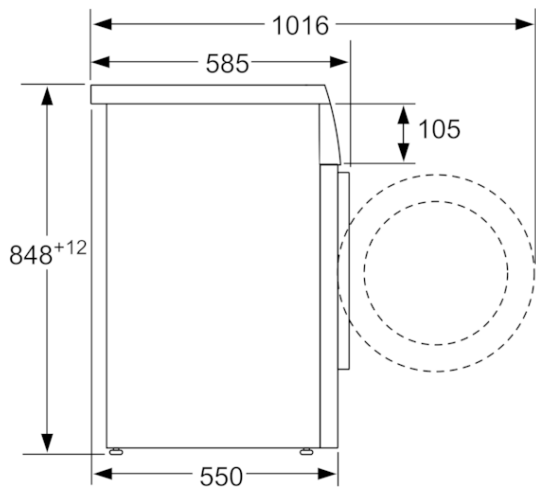
WMZ2200 ACCESORIO LAVADORA

WMZ2381 ACCESORIO LAVADORA

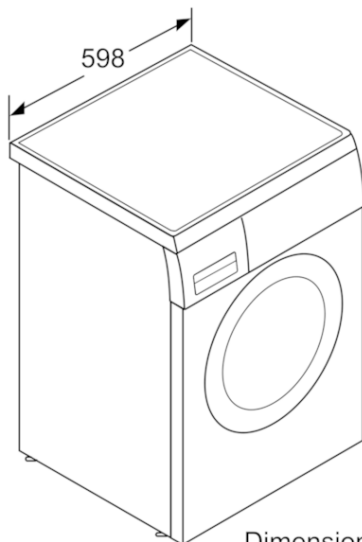
Accesorios incluidos

4242006275921

**Lavadora ExtraSilencio, 7 kg, 1200 rpm
3TS976XT**



Dimensiones en mm



Dimensiones en mm

Características

Tipo de construcción: Independiente
 Altura de la encimera extraíble (MM): 820
 Dimensiones del aparato: alto x ancho x fondo (sin puerta): 848 x 598 x 550
 Peso neto (kg): 64,692
 Potencia de conexión (W): 2300
 Intensidad corriente eléctrica (A): 10
 Tensión (V): 220-240
 Frecuencia (Hz): 50
 Certificaciones de homologación: CE, VDE
 Longitud del cable de alimentación eléctrica (cm): 210
 Clasificación de rendimiento de limpieza: A
 Bisagra de la puerta: Izquierda
 Ruedas de desplazamiento: No
 Código EAN: 4242006275921

Características de consumo y conexión

Capacidad de algodón (kg) - NUEVA (2010/30/EC): 7,0
 Clasificación de eficiencia energética (2010/30/EC): A+++
 Consumo anual de energía (kWh/annum) - NUEVA (2010/30/EC): 122,00
 Consumo de energía (kWh):
 Consumo de energía en modo apagado (W) - NUEVA (2010/30/EC): 0,12
 Consumo de electricidad en «modo sin apagar» (2010/30/EC): 0,58
 Consumo anual de agua (l/año) - NUEVA (2010/30/EC): 8800
 Eficacia centrifugado: B
 Velocidad máxima de centrifugado (rpm) (2010/30/EC): 1200
 Duración media del programa algodón a 40° C (mín.) carga parcial (2010/30/EC): 225
 Duración media del programa algodón a 60° C (mín.) carga completa (2010/30/EC): 225
 Duración media del programa algodón a 60° C (mín.) carga parcial (2010/30/EC): 225
 Duración del modo encendido- Nuevo etiquetado (2010/30/EC):
 Nivel de ruido en lavado en dB(A) re 1 pW: 49
 Nivel de ruido en el centrifugado en dB(A) re 1 pW: 73
 Tipo de instalación: Encastrable bajo encimera

2020-03-29