

Lavadora de carga frontal, 7 kg, 1200 rpm
3TS976XA



3TS976XA

- Eficiencia energética: 10% menos que A+++.
- Motor ExtraSilencio con 10 años de garantía
- Capacidad: 7 kg.
- Selección de centrifugado de 1200 a 400 r.p.m.** con exclusión de centrifugado final.
- Funciones: -Más eco: hasta un 50% menos de energía. -Más rápido: hasta un 65% menos de tiempo.
- Display LED con indicación de carga.
- Indicación de tiempo restante, estado de programa y fin diferido hasta 24 h.
- Programas especiales: Súper rápido 15/30 min., Rápido/mix, Camisas, Higiene, Microfibras, ropa oscura, limpieza del tambor.
- Funciones: Menos plancha, Selección de temperatura, Reducción de centrifugado.
- Función Pausa+carga: apertura de la puerta durante el ciclo de lavado.
- Sistema automático de distribución de ropa: Sensor 3G.
- Aviso de sobredosificación de detergente.
- Paneles laterales antivibración.
- Protección múltiple de agua.
- Bloqueo de seguridad para niños.
- Posibilidad de instalación bajo encimera en muebles de altura 85 cm o más.
- Consumo de energía y agua anual: 157 kWh/9020 litros.
- Potencia sonora lavado/centrifugado: 54/74 dB(A) re 1 pW.

Accesorios opcionales

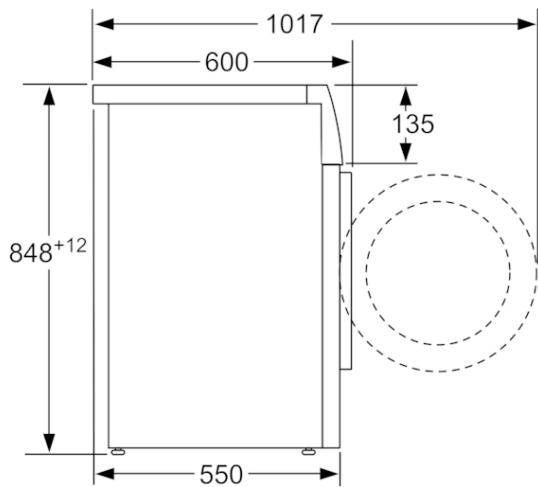
WMZ2200 ACCESORIO LAVADORA

WMZ2381 ACCESORIO LAVADORA

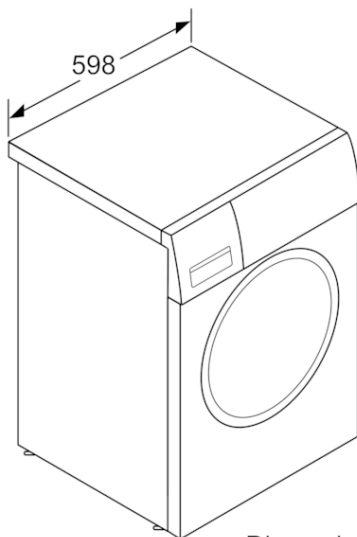
Accesorios incluidos

4242006263621

**Lavadora de carga frontal, 7 kg, 1200 rpm
3TS976XA**



Dimensiones en mm



Dimensiones en mm

Características

Tipo de construcción: Independiente

Altura de la encimera extraíble (MM): 850

Dimensiones del aparato: alto x ancho x fondo (sin puerta):
848 x 598 x 550

Peso neto (kg): 75,048

Potencia de conexión (W): 2300

Intensidad corriente eléctrica (A): 10

Tensión (V): 220-240

Frecuencia (Hz): 50

Certificaciones de homologación: , CE

Longitud del cable de alimentación eléctrica (cm): 160

Clasificación de rendimiento de limpieza: A

Bisagra de la puerta: Izquierda

Ruedas de desplazamiento: No

Código EAN: 4242006263621

Capacidad de algodón (kg) - NUEVA (2010/30/EC): 7,0

Clase de eficiencia energética (2010/30/EC): A+++

Consumo anual de energía (kWh/annum) - NUEVA (2010/30/EC): 157,00

: 0,12

: 0,50

Consumo anual de agua (l/año) - NUEVA (2010/30/EC): 9020

Eficacia centrifugado: B

Velocidad máxima de centrifugado (rpm) (2010/30/EC): 1175

Duración media del programa algodón a 40° C (mín.) carga parcial (2010/30/EC): 200

Duración media del programa algodón a 60° C (mín.) carga completa (2010/30/EC): 200

Duración media del programa algodón a 60° C (mín.) carga parcial (2010/30/EC): 200

Nivel de ruido en lavado en dB(A) re 1 pW: 54

Nivel de ruido en el centrifugado en dB(A) re 1 pW: 74

Tipo de instalación: Independiente

2021-01-29