

Lavadora, 7 kg, 1000 r.p.m., Blanco
3TS873BA



3TS873BA

- Clase de eficiencia energética: A+++ dentro del rango A+++ a D.
- Capacidad: 7 kg.
- Velocidad máx. de centrifugado: 1000 r.p.m.
- Indicadores luminosos.
- Mando único selector de programas y temperaturas.
- Programas especiales: lavado a mano y lavado en frío en todos los programas.
- Funciones: flot antiarrugas, Reducción de centrifugado de 1000 a 600 r.p.m.
- Media carga automática.
- Protección múltiple de agua.
- Posibilidad de instalación bajo encimera.
- Consumo de energía y agua anual: 172 kWh/10780 litros.
- Potencia sonora lavado/centrifugado: 58/75 dB(A) re 1 pW.

Accesorios opcionales

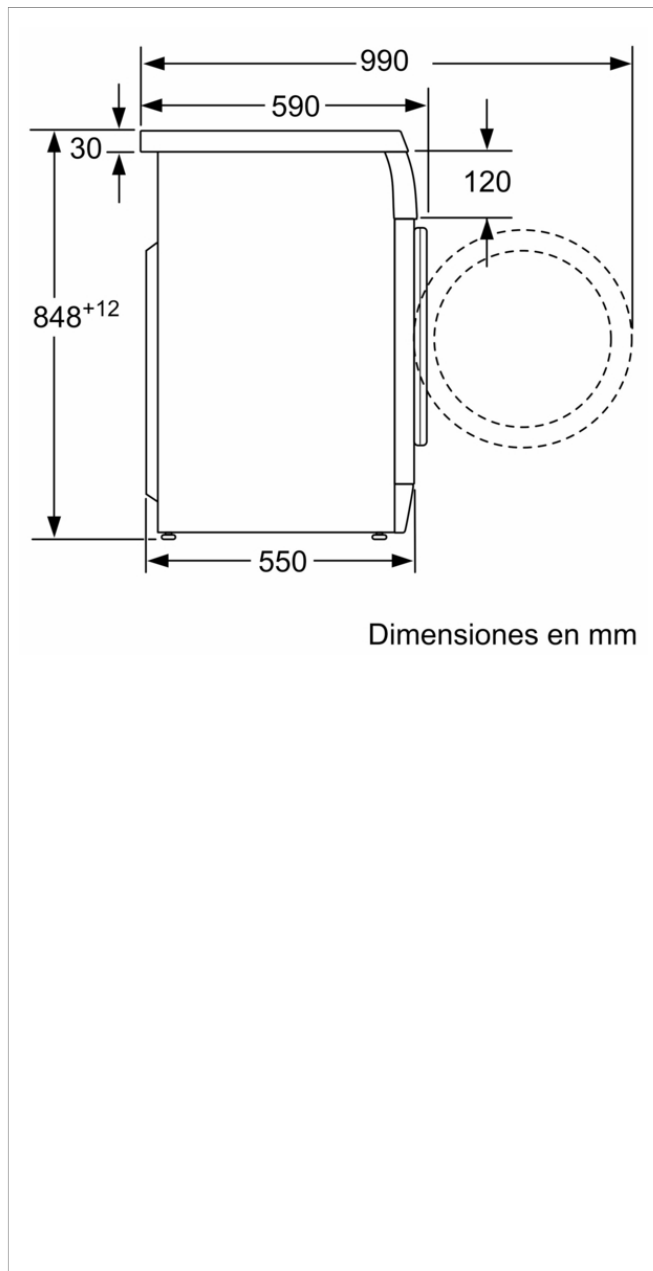
WMZ2420 PROTECTOR METAL LAVADORA TAPA REMOVIBLE

Accesorios incluidos

4242006241483



**Lavadora, 7 kg, 1000 r.p.m., Blanco
3TS873BA**



Características

Tipo de construcción: Independiente
Altura de la encimera extraíble: 28 mm
Dimensiones del aparato: alto x ancho x fondo (sin puerta): 848 x 598 x 590 mm
Altura del nicho: 820,00 mm
Peso neto: 68,7 kg
Potencia de conexión: 2300 W
Intensidad corriente eléctrica: 10 A
Tensión: 220-240 V
Frecuencia: 50 Hz
Longitud del cable de alimentación eléctrica: 160,0 cm
Bisagra de la puerta: Izquierda
Ruedas de desplazamiento: No
Código EAN: 4242006241483
Capacidad de algodón - NUEVA (2010/30/EC): 7,0 kg
Clase de eficiencia energética (2010/30/EC): A+++
Consumo anual de energía - NUEVA (2010/30/EC): 172,00 kWh/a
Consumo de energía en modo apagado - NUEVA (2010/30/EC): 0,13 W
Consumo de energía en modo sin apagar - NUEVA (2010/30/EC): 1,50 W
Consumo anual de agua - NUEVA (2010/30/EC): 10780 l/año
Velocidad máxima de centrifugado (2010/30/EC): 1000 rpm
Duración media del programa algodón a 40° C (mín.) carga parcial (2010/30/EC): 235 min
Duración media del programa algodón a 60° C (mín.) carga completa (2010/30/EC): 235 min
Duración media del programa algodón a 60° C (mín.) carga parcial (2010/30/EC): 235 min
Nivel de ruido lavado: 58 dB(A) re 1 pW
Nivel de ruido el centrifugado: 75 dB(A) re 1 pW
Tipo de instalación: Encastrable bajo encimera

Características de consumo y conexión

2023-05-30