

Lavadora de carga frontal, 6 kg, 1000 rpm
3TS864BC



A+++

3TS864BC

- Clase de eficiencia energética: A+++ dentro del rango A+++ a D.
- Capacidad: 6 kg.
- Selección de centrifugado de 1000 a 400 r.p.m. con exclusión de centrifugado final.
- Display LED.
- Indicación de tiempo restante, estado de programa y fin diferido hasta 24 h.
- Programas especiales: Súper rápido 15/30 min., Camisas, Antialergias, Microfibras, Mix, Ropa oscura.
- Funciones: Función "más rápido": hasta un 65% menos de tiempo, Función "más eco": hasta un 50% menos de energía, Prelavado, Selección de temperatura, Reducción de centrifugado, inicio/pausa.
- Media carga automática.
- Aviso de sobredosificación de detergente.
- Protección múltiple de agua.
- Bloqueo de seguridad para niños.
- Posibilidad de instalación bajo encimera en muebles de altura 85 cm o más.
- Consumo de energía y agua anual: 153 kWh/10560 litros.
- Potencia sonora lavado/centrifugado: 57/73 dB(A) re 1 pW.

Accesorios opcionales

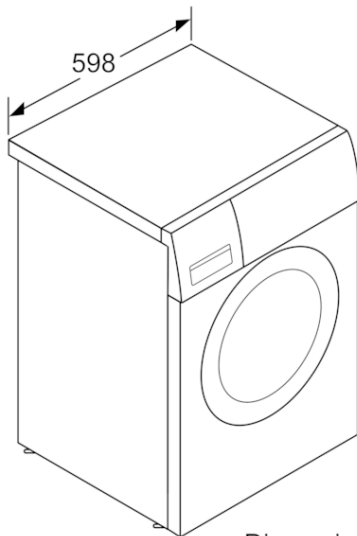
WMZ2200

WMZ2381

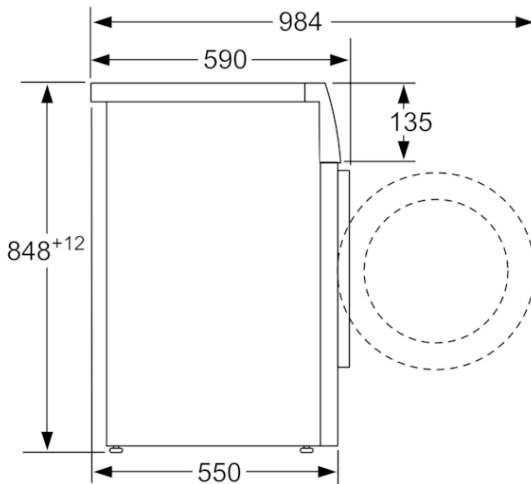
Accesorios incluidos

4242006272227

**Lavadora de carga frontal, 6 kg, 1000 rpm
3TS864BC**



Dimensiones en mm



Dimensiones en mm

Características

Tipo de construcción: Independiente
 Altura de la encimera extraíble (MM): 848
 Dimensiones del aparato: alto x ancho x fondo (sin puerta):
 848 x 598 x 550
 Peso neto (kg): 64,729
 Potencia de conexión (W): 2300
 Intensidad corriente eléctrica (A): 10
 Tensión (V): 220-240
 Frecuencia (Hz): 50
 Certificaciones de homologación: , CE
 Longitud del cable de alimentación eléctrica (cm): 160
 Clasificación de rendimiento de limpieza: A
 Bisagra de la puerta: Izquierda
 Ruedas de desplazamiento: No
 Código EAN: 4242006272227

Características de consumo y conexión

Capacidad de algodón (kg) - NUEVA (2010/30/EC): 6,0
 Clasificación de eficiencia energética (2010/30/EC): A+++
 Consumo anual de energía (kWh/annum) - NUEVA (2010/30/EC):
 153,00
 Consumo de energía (kWh):
 : 0,15
 : 1,27
 Consumo anual de agua (l/año) - NUEVA (2010/30/EC): 10560
 Eficacia centrifugado: C
 Velocidad máxima de centrifugado (rpm) (2010/30/EC): 1000
 Duración media del programa algodón a 40° C (mín.) carga parcial
 (2010/30/EC): 270
 Duración media del programa algodón a 60° C (mín.) carga completa
 (2010/30/EC): 270
 Duración media del programa algodón a 60° C (mín.) carga parcial
 (2010/30/EC): 270
 :
 Nivel de ruido en lavado en dB(A) re 1 pW: 57
 Nivel de ruido en el centrifugado en dB(A) re 1 pW: 73
 Tipo de instalación: Independiente

2020-11-15