

Lavadora de carga frontal, 5.5 kg, 1000 rpm
3TS853B



A+

3TS853B

- Clase de eficiencia energética: A+ dentro del rango A+++ a D.
- Capacidad: 5.5 kg.
- Velocidad máx. de centrifugado: 1000 r.p.m.
- Indicadores luminosos de estado de programa.
- Mando único selector de programas y temperaturas.
- Programas especiales: lavado a mano y lavado en frío en todos los programas.
- Funciones: flot antiarrugas, Reducción de centrifugado de 1000 a 600 r.p.m.
- Media carga automática.
- Protección múltiple de agua.
- Posibilidad de instalación bajo encimera en muebles de altura 85 cm o más.
- Consumo de energía y agua anual: 182 kWh/9020 litros.
- Potencia sonora lavado/centrifugado: 59/73 dB(A) re 1 pW.

Accesorios opcionales

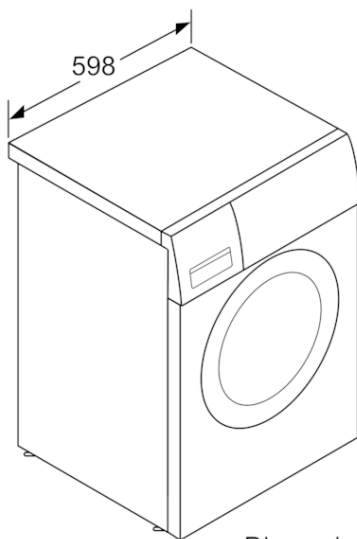
WMZ2200

WMZ2381

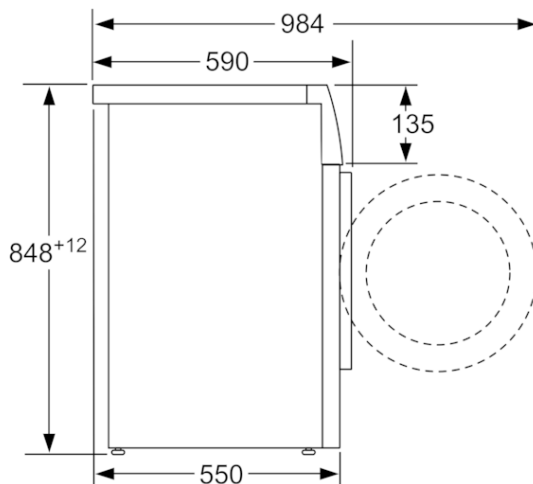
Accesorios incluidos

4242006250904

**Lavadora de carga frontal, 5.5 kg, 1000 rpm
3TS853B**



Dimensiones en mm



Dimensiones en mm

Características

Tipo de construcción: Independiente
 Altura de la encimera extraíble (MM): 848
 Dimensiones del aparato: alto x ancho x fondo (sin puerta):
 848 x 598 x 550
 Peso neto (kg): 65,179
 Potencia de conexión (W): 2300
 Intensidad corriente eléctrica (A): 10
 Tensión (V): 220-240
 Frecuencia (Hz): 50
 Certificaciones de homologación: , CE
 Longitud del cable de alimentación eléctrica (cm): 160
 Clasificación de rendimiento de limpieza: A
 Bisagra de la puerta: Izquierda
 Ruedas de desplazamiento: No
 Código EAN: 4242006250904

Características de consumo y conexión

Capacidad de algodón (kg) - NUEVA (2010/30/EC): 5,5
 Clasificación de eficiencia energética (2010/30/EC): A+
 Consumo anual de energía (kWh/annum) - NUEVA (2010/30/EC):
 182,00
 Consumo de energía (kWh):
 : 0,13
 : 1,37
 Consumo anual de agua (l/año) - NUEVA (2010/30/EC): 9020
 Eficacia centrifugado: D
 Velocidad máxima de centrifugado (rpm) (2010/30/EC): 950
 Duración media del programa algodón a 40° C (mín.) carga parcial
 (2010/30/EC): 175
 Duración media del programa algodón a 60° C (mín.) carga completa
 (2010/30/EC): 175
 Duración media del programa algodón a 60° C (mín.) carga parcial
 (2010/30/EC): 175
 :
 Nivel de ruido en lavado en dB(A) re 1 pW: 59
 Nivel de ruido en el centrifugado en dB(A) re 1 pW: 73
 Tipo de instalación: Independiente

2020-11-05