

Lavadora, 7 kg, , Blanco
3TS776BE



3TS776BE

- Clase de eficiencia energética: A+++ dentro del rango A+++ a D.
- Capacidad: 7 kg.
- Selección de centrifugado de 1000 a 600 r.p.m.** con exclusión de centrifugado final.
- Display LED.
- Indicación de tiempo restante, estado de programa y fin diferido hasta 24 h.
- Programas especiales: Súper rápido 15 min, Rápido/mix.
- Funciones: aclarado extra, Selección de temperatura, Reducción de centrifugado, inicio/pausa.
- Función Pausa+carga: apertura de la puerta durante el ciclo de lavado.
- Paneles laterales antivibración.
- Protección múltiple de agua.
- Bloqueo de seguridad para niños.
- Posibilidad de instalación bajo encimera.
- Consumo de energía y agua anual: 165 kWh/10686 litros.
- Potencia sonora lavado/centrifugado: 58/74 dB(A) re 1 pW.

Accesorios opcionales

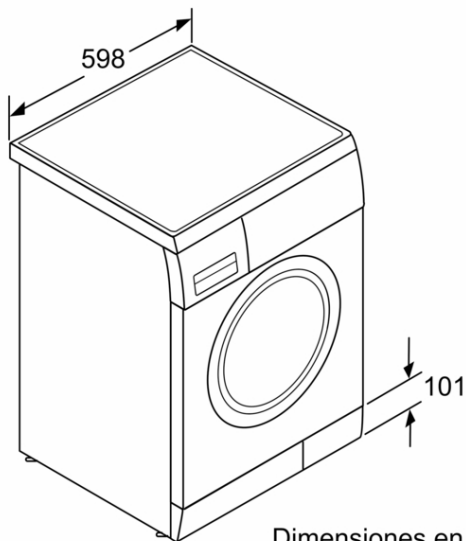
WZ10190 PROTECTOR METAL LAVADORAS TAPA REMOVIBLE

Accesorios incluidos

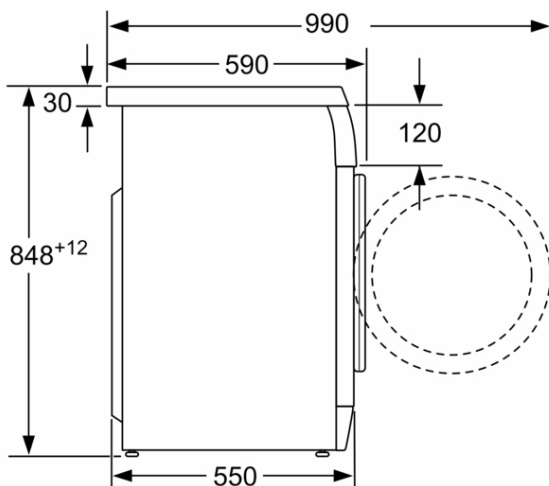
4242006278274



Lavadora, 7 kg, , Blanco
3TS776BE



Dimensiones en mm



Dimensiones en mm

Características

- Tipo de construcción: Independiente
- Altura de la encimera extraíble: 28 mm
- Dimensiones del aparato: alto x ancho x fondo (sin puerta): 848 x 598 x 550 mm
- Altura del nicho: 820,00 mm
- Peso neto: 67,2 kg
- Potencia de conexión: 2300 W
- Intensidad corriente eléctrica: 10 A
- Tensión: 220-240 V
- Frecuencia: 50 Hz
- Longitud del cable de alimentación eléctrica: 160 cm
- Clasificación de rendimiento de limpieza: A
- Bisagra de la puerta: Izquierda
- Ruedas de desplazamiento: No
- Código EAN: 4242006278274
- Capacidad de algodón - NUEVA (2010/30/EC): 7,0 kg
- Clase de eficiencia energética (2010/30/EC): A+++
- Consumo anual de energía - NUEVA (2010/30/EC): 165,00 100 kWh/año
- Consumo de energía en modo apagado - NUEVA (2010/30/EC): 0,20 W
- Consumo de energía en modo sin apagar - NUEVA (2010/30/EC): 1,90 W
- Consumo anual de agua - NUEVA (2010/30/EC): 10686 l/año
- Eficacia centrifugado: D
- Velocidad máxima de centrifugado (2010/30/EC): 1000 rpm
- Duración media del programa algodón a 40° C (mín.) carga parcial (2010/30/EC): 186 min
- Duración media del programa algodón a 60° C (mín.) carga completa (2010/30/EC): 215 min
- Duración media del programa algodón a 60° C (mín.) carga parcial (2010/30/EC): 215 min
- Nivel de ruido lavado: 58 dB(A) re 1 pW
- Nivel de ruido el centrifugado: 74 dB(A) re 1 pW
- Tipo de instalación: Encastrable bajo encimera

Características de consumo y conexión

2022-11-30