

Lavadora, 7 kg, 1200 r.p.m., Blanco
3TS776B



3TS776B

- Clase de eficiencia energética: A+++ dentro del rango A+++ a D.
- Capacidad: 7 kg.
- Selección de centrifugado de 1200 a 400 r.p.m.** con exclusión de centrifugado final.
- Display LED.
- Indicación de tiempo restante, estado de programa y fin diferido hasta 24 h.
- Programas especiales: Súper rápido 15 min, Rápido/mix.
- Funciones: aclarado extra, Selección de temperatura, Reducción de centrifugado, Inicio/pausa.
- Media carga automática.
- Protección múltiple de agua.
- Bloqueo de seguridad para niños.
- Posibilidad de instalación bajo encimera.
- Consumo de energía y agua anual: 165 kWh/10686 litros.
- Potencia sonora lavado/centrifugado: 59/76 dB(A) re 1 pW.

Accesorios opcionales

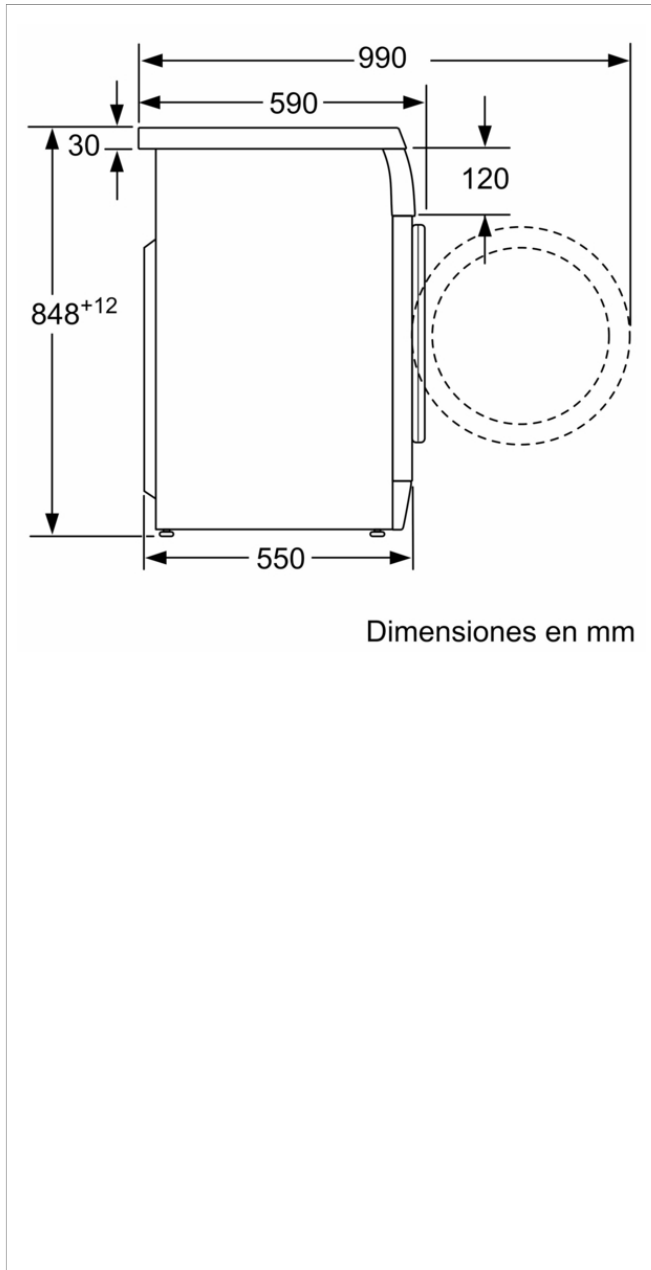
WMZ2420 PROTECTOR METAL LAVADORA TAPA REMOVIBLE

Accesorios incluidos

4242006253028



**Lavadora, 7 kg, 1200 r.p.m., Blanco
3TS776B**



Características

Tipo de construcción: Independiente
Altura de la encimera extraíble: 28 mm
Dimensiones del aparato: alto x ancho x fondo (sin puerta): 848 x 598 x 590 mm
Altura del nicho: 820,00 mm
Peso neto: 69,2 kg
Potencia de conexión: 2300 W
Intensidad corriente eléctrica: 10 A
Tensión: 220-240 V
Frecuencia: 50 Hz
Longitud del cable de alimentación eléctrica: 160,0 cm
Bisagra de la puerta: Izquierda
Ruedas de desplazamiento: No
Código EAN: 4242006253028
Capacidad de algodón - NUEVA (2010/30/EC): 7,0 kg
Clase de eficiencia energética (2010/30/EC): A+++
Consumo anual de energía - NUEVA (2010/30/EC): 165,00 kWh/a
Consumo de energía en modo apagado - NUEVA (2010/30/EC): 0,20 W
Consumo de energía en modo sin apagar - NUEVA (2010/30/EC): 1,90 W
Consumo anual de agua - NUEVA (2010/30/EC): 10686 l/año
Velocidad máxima de centrifugado (2010/30/EC): 1170 rpm
Duración media del programa algodón a 40° C (mín.) carga parcial (2010/30/EC): 186 min
Duración media del programa algodón a 60° C (mín.) carga completa (2010/30/EC): 215 min
Duración media del programa algodón a 60° C (mín.) carga parcial (2010/30/EC): 215 min
Nivel de ruido lavado: 59 dB(A) re 1 pW
Nivel de ruido el centrifugado: 76 dB(A) re 1 pW
Tipo de instalación: Encastrable bajo encimera

Características de consumo y conexión

2023-05-30