

Lavadora, 7 kg, 1200 r.p.m., Blanco  
3TS775BE



### **3TS775BE**

- Clase de eficiencia energética: A+++ dentro del rango A+++ a D.
- Capacidad: 7 kg.
- Velocidad máx. de centrifugado: 1200 r.p.m.
- Indicadores luminosos.
- Mando único selector de programas y temperaturas.
- Programas especiales: lavado a mano y lavado en frío en todos los programas.
- Funciones: aclarado extra, Reducción de centrifugado de 1200 a 600 r.p.m.
- Media carga automática.
- Paneles laterales antivibración.
- Protección múltiple de agua.
- Posibilidad de instalación bajo encimera.
- Consumo de energía y agua anual: 172 kWh/10780 litros.
- Potencia sonora lavado/centrifugado: 60/76 dB(A) re 1 pW.

#### **Accesorios opcionales**

**WMZ2381 ACCESORIO LAVADORA**

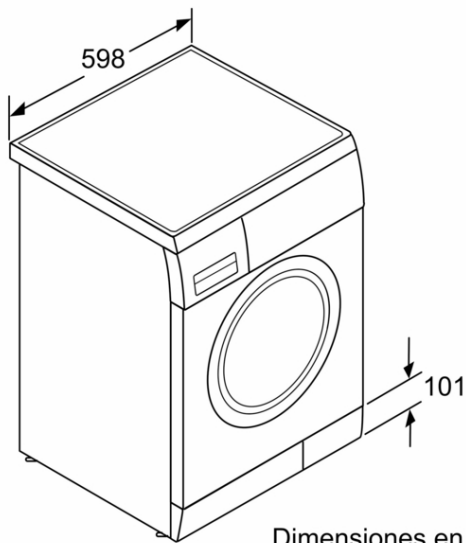
**WMZ2420 PROTECTOR METAL LAVADORA TAPA REMOVIBLE**

#### **Accesorios incluidos**

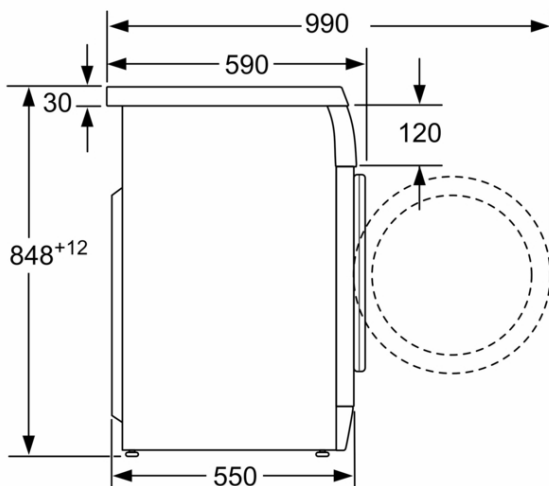
**4242006278267**



**Lavadora, 7 kg, 1200 r.p.m., Blanco  
3TS775BE**



Dimensiones en mm



Dimensiones en mm

**Características**

**Tipo de construcción:** Independiente  
**Altura de la encimera extraíble:** 28 mm  
**Dimensiones del aparato: alto x ancho x fondo (sin puerta):** 848 x 598 x 550 mm  
**Altura del nicho:** 820,00 mm  
**Peso neto:** 67,3 kg  
**Potencia de conexión:** 2300 W  
**Intensidad corriente eléctrica:** 10 A  
**Tensión:** 220-240 V  
**Frecuencia:** 50 Hz  
**Longitud del cable de alimentación eléctrica:** 160,0 cm  
**Bisagra de la puerta:** Izquierda  
**Ruedas de desplazamiento:** No  
**Código EAN:** 4242006278267  
**Capacidad de algodón - NUEVA (2010/30/EC):** 7,0 kg  
**Clase de eficiencia energética (2010/30/EC):** A+++  
**Consumo anual de energía - NUEVA (2010/30/EC):** 172,00 kWh/a  
**Consumo de energía en modo apagado - NUEVA (2010/30/EC):** 0,13 W  
**Consumo de energía en modo sin apagar - NUEVA (2010/30/EC):** 1,50 W  
**Consumo anual de agua - NUEVA (2010/30/EC):** 10780 l/año  
**Velocidad máxima de centrifugado (2010/30/EC):** 1170 rpm  
**Duración media del programa algodón a 40° C (mín.) carga parcial (2010/30/EC):** 235 min  
**Duración media del programa algodón a 60° C (mín.) carga completa (2010/30/EC):** 235 min  
**Duración media del programa algodón a 60° C (mín.) carga parcial (2010/30/EC):** 235 min  
**Nivel de ruido lavado:** 60 dB(A) re 1 pW  
**Nivel de ruido el centrifugado:** 76 dB(A) re 1 pW  
**Tipo de instalación:** Encastrable bajo encimera

**Características de consumo y conexión**

2023-05-30