

Lavadora, 6 kg, 1000 r.p.m., Blanco
3TS60107



3TS60107

- Clase de eficiencia energética: A+++ dentro del rango A+++ a D.
- Capacidad: 6 kg.
- Selección de centrifugado de 1000 a 400 r.p.m.** con exclusión de centrifugado final.
- Display LED.
- Indicación de tiempo restante, estado de programa y fin diferido hasta 24 h.
- Programas especiales: Súper rápido 15/30 min., Camisas, Higiene, Microfibras, Mix, Ropa oscura.
- Funciones: Función "más rápido": hasta un 65% menos de tiempo, Función "más eco": hasta un 50% menos de energía, Menos plancha, Selección de temperatura, Reducción de centrifugado, Inicio/pausa.
- Media carga automática.
- Protección múltiple de agua.
- Bloqueo de seguridad para niños.
- Posibilidad de instalación bajo encimera en muebles de altura 85 cm o más.
- Consumo de energía y agua anual: 153 kWh/10560 litros.
- Potencia sonora lavado/centrifugado: 57/73 dB(A) re 1 pW.

Accesorios opcionales

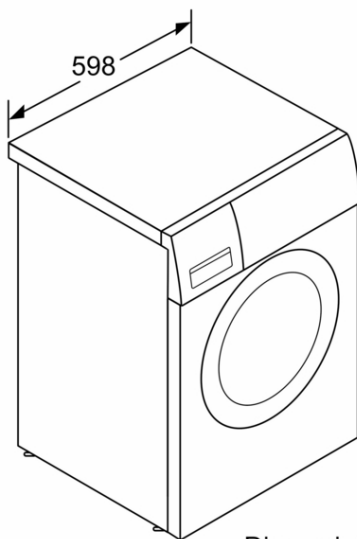
WMZ2381 ACCESORIO LAVADORA

Accesorios incluidos

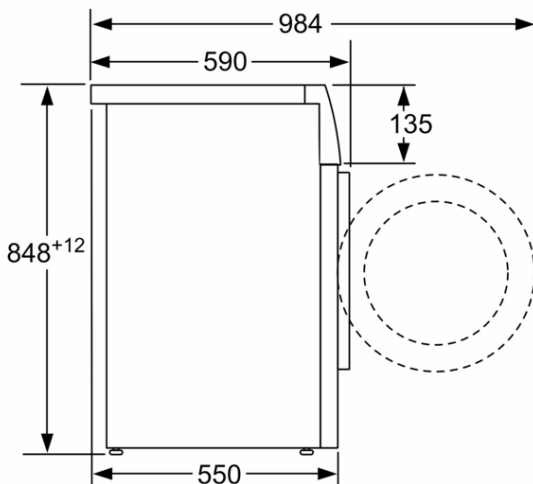
4242006241636



**Lavadora, 6 kg, 1000 r.p.m., Blanco
3TS60107**



Dimensiones en mm



Dimensiones en mm

Características

Tipo de construcción: Independiente

Altura de la encimera extraíble: 0 mm

Dimensiones del aparato: alto x ancho x fondo (sin puerta):
848 x 598 x 550 mm

Altura del nicho: 848,00 mm

Peso neto: 64,9 kg

Potencia de conexión: 2300 W

Intensidad corriente eléctrica: 10 A

Tensión: 220-240 V

Frecuencia: 50 Hz

Longitud del cable de alimentación eléctrica: 160,0 cm

Bisagra de la puerta: Izquierda

Ruedas de desplazamiento: No

Código EAN: 4242006241636

Capacidad de algodón - NUEVA (2010/30/EC): 6,0 kg

Clase de eficiencia energética (2010/30/EC): A+++

Consumo anual de energía - NUEVA (2010/30/EC): 153,00 kWh/a

Consumo de energía en modo apagado - NUEVA (2010/30/EC): 0,15 W

Consumo de energía en modo sin apagar - NUEVA (2010/30/EC): 1,27 W

Consumo anual de agua - NUEVA (2010/30/EC): 10560 l/año

Velocidad máxima de centrifugado (2010/30/EC): 1000 rpm

Duración media del programa algodón a 40° C (mín.) carga parcial (2010/30/EC): 270 min

Duración media del programa algodón a 60° C (mín.) carga completa (2010/30/EC): 270 min

Duración media del programa algodón a 60° C (mín.) carga parcial (2010/30/EC): 270 min

Nivel de ruido lavado: 57 dB(A) re 1 pW

Nivel de ruido el centrifugado: 73 dB(A) re 1 pW

Tipo de instalación: Libre instalación

Características de consumo y conexión

2023-05-30