

**Lavadora con AutoDosificación, 9 kg,
1200 r.p.m., Acero antihuellas
3TS490XD**



pausa+carga



**Poner la lavadora nunca fue tan cómodo:
rellena el cajetín de detergente y suavizante,
y olvídate de rellenarlos durante más de un
mes.**

- Silencio, tranquilidad y eficiencia en tu lavadora
- ¿Se te ha olvidado un calcetín o una toalla? No pasa nada, pulsa el botón Pausa+carga y añádelo a la lavadora.
- Sensor 3G: corrige cualquier posible desequilibrio de la carga
- Display con indicación de tiempo restante de lavado.
- Tambor VarioSoft, reduce el roce con las paredes del tambor.

Datos técnicos

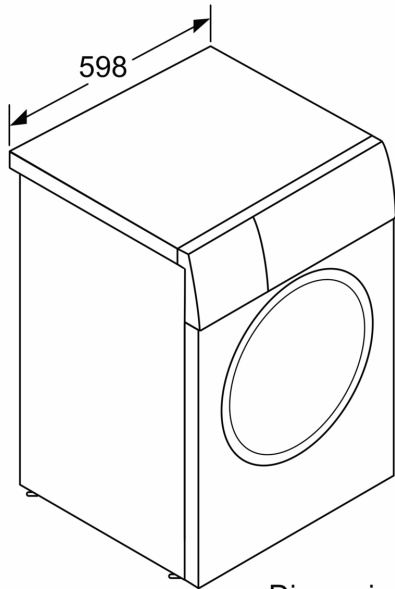
Clase de eficiencia energética:	A
Ponderación de consumo de energía en kWh por 100 ciclos de lavado del programa eco 40-60:	49 kWh
Capacidad máxima en kg:	9.0 kg
Consumo de agua del programa eco en litros por ciclo:	50 l
Duración del programa eco 40-60 en horas y minutos a capacidad nominal:	1:48 h
Eficiencia de centrifugado-secado del programa eco 40-60:	B
Clase de emisiones de ruido aéreo:	A
Emisiones de ruido aéreo:	71 dB(A) re 1 pW
Tipo de construcción:	Libre instalación
Dimensiones del aparato: alto x ancho x fondo (sin puerta):	848 x 598 x 590 mm
Peso neto:	73.5 kg
Potencia de conexión:	2300 W
Intensidad corriente eléctrica:	10 A
Tensión:	220-240 V
Frecuencia:	50-60 Hz
Longitud del cable de alimentación eléctrica:	160.0 cm
Apertura de puerta:	Apertura lateral izquierda
Ruedas de desplazamiento:	No
Código EAN:	4242006308957
Tipo de instalación:	Libre instalación

Accesorios opcionales

WMZ2200	ACCESORIO LAVADORA
WMZ2381	Manguera de extensión para entrada agua



**Lavadora con AutoDosificación, 9 kg,
1200 r.p.m., Acero antihuellas
3TS490XD**



Dimensiones en mm