

**Lavadora con Programa Plancha, 9 kg,
1200 r.p.m., Acero antihuellas
3TS490X**



pausa+carga



Con su motor ExtraSilencio ahorrarás energía y casi ni te enterarás de que tu lavadora está centrifugando.

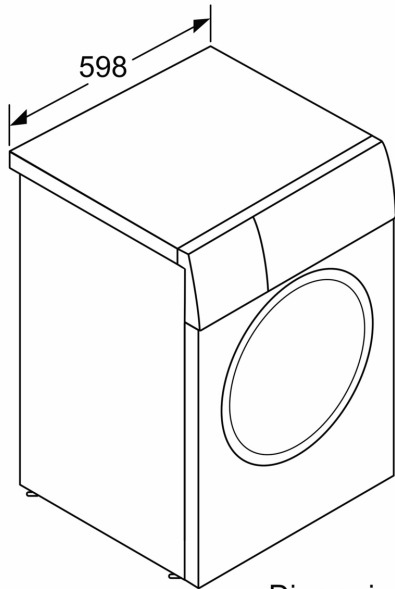
- 10 años de garantía del motor: sustitución, mano de obra y desplazamiento incluido.
- ¿Se te ha olvidado un calcetín o una toalla? No pasa nada, pulsa el botón Pausa+carga y añádelo a la lavadora.
- Sensor 3G: corrige cualquier posible desequilibrio de la carga
- Display con indicación de tiempo restante de lavado.
- Tambor VarioSoft, reduce el roce con las paredes del tambor.

Clase de eficiencia energética:A
 Ponderación de consumo de energía en kWh por 100 ciclos de lavado del programa eco 40-60: 49 kWh
 Capacidad máxima en kg:9.0 kg
 Consumo de agua del programa eco en litros por ciclo:50 l
 Duración del programa eco 40-60 en horas y minutos a capacidad nominal:1h 48 m
 Eficiencia de centrifugado-secado del programa eco 40-60: B
 Clase de emisiones de ruido aéreo:A
 Emisiones de ruido aéreo: 71 dB(A) re 1pW
 Tipo de construcción:Libre instalación
 Dimensiones del aparato: alto x ancho x fondo (sin puerta): 848x598x590 mm
 Peso neto: 72.6 kg
 Potencia de conexión: 2300 W
 Intensidad corriente eléctrica:10 A
 Tensión:220-240 V
 Frecuencia:50-60 Hz
 Longitud del cable de alimentación eléctrica: 160.0 cm
 Apertura de puerta:Apertura lateral izquierda
 Ruedas de desplazamiento:No
 Código EAN: 4242006308940
 Tipo de instalación:Libre instalación

WMZ2200 ACCESORIO LAVADORA
 WMZ2381 Manguera de extensión para entrada agua



**Lavadora con Programa Plancha, 9 kg,
1200 r.p.m., Acero antihuellas
3TS490X**



Dimensiones en mm