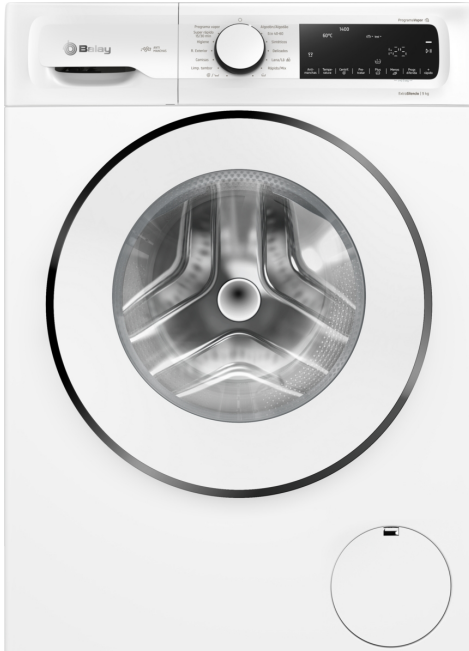


Lavadora con Programa Plancha, 9 kg, máx. 1400 rpm, Blanco 3TS395BS



pausa+carga



Con su motor ExtraSilencio casi ni te enterarás de que tu lavadora está centrifugando.

- 10 años de garantía del motor: sustitución, mano de obra y desplazamiento incluido.
- ¿Se te ha olvidado un calcetín o una toalla? No pasa nada, pulsa el botón Pausa+carga y añádelo a la lavadora.
- Facilita el planchado o incluso elimina la necesidad de planchar en muchos casos.
- Display con indicación de tiempo restante de lavado.
- Tambor VarioSoft, reduce el roce con las paredes del tambor.

Datos técnicos

Clase de eficiencia energética ¹ : A
Ponderación de consumo de energía en kWh por 100 ciclos de lavado del programa eco 40-60: 49 kWh/100 ciclos
Capacidad nominal, en kg, para el programa eco con carga completa (UE 2017/1369): 9.0 kg
Consumo de agua del programa eco en litros por ciclo ² : 50 l
Duración del programa eco 40-60 en horas y minutos a capacidad nominal: 1h 48 m
Eficiencia de centrifugado-secado del programa eco 40-60: B
Clase de emisiones de ruido aéreo: A
Emisiones de ruido aéreo: 71 dB(A) re 1pW
Tipo de construcción: Libre instalación
Dimensiones del aparato: alto x ancho x fondo (sin puerta): 845x598x590 mm
Peso neto: 72.5 kg
Potencia de conexión: 2300 W
Intensidad corriente eléctrica: 10 A
Tensión: 220-240 V
Frecuencia: 50 Hz
Longitud del cable de alimentación eléctrica: 160 cm
Apertura de puerta: Apertura lateral izquierda
Ruedas de desplazamiento: No
Código EAN: 4242006314699
Tipo de instalación: Independiente

Accesorios opcionales

WMZ2381	Manguera de extensión para entrada agua
WMZPW40W	ACCESORIO LAVADORA
WZMPF10	filtro microplástico



¹ Dentro del rango de clases de eficiencia energética de A a G.

² en el programa Eco 40-60

Lavadora con Programa Plancha, 9 kg, máx. 1400 rpm, Blanco 3TS395BS

Con su motor ExtraSilencio casi ni te enterarás de que tu lavadora está centrifugando.

Información técnica

- Clase de eficiencia energética A (dentro del rango de A a G)*
- Capacidad: 9 kg
- Selección de centrifugado de 1400 a 0 r.p.m.** con exclusión de centrifugado final.
- Posibilidad de instalación bajo encimera en muebles de altura 85 cm o más.

Programas

- Programa Plancha: reduce las arrugas y facilita el planchado.
- Programas especiales: Higiene, Rápido/mix, Súper rápido 15/30 min., Limpieza del tambor, Ropa de exterior, Camisas.

Funciones

- Función Más rápido: hasta un 65% menos de tiempo.
- Función Pausa+carga: apertura de la puerta durante el ciclo de lavado.
- Funciones: Menos plancha, Selección de temperatura, Reducción de centrifugado.

Prestaciones

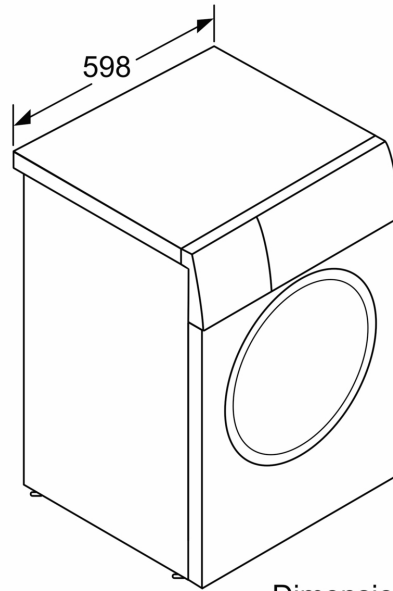
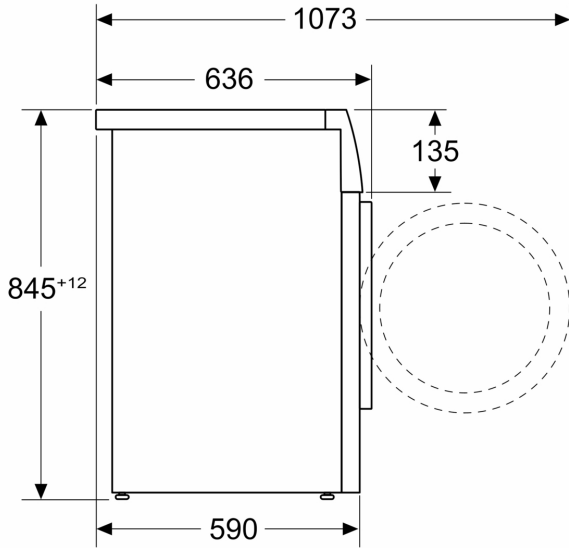
- Tecnología AquaControl Plus: ajuste de la entrada de agua en función de la carga para obtener los mejores resultados con el mínimo consumo de agua
- Motor ExtraSilencio con 10 años de garantía
- Cuidado de la ropa: Tambor VarioSoft con palas asimétricas.
- Reducción de ruido. Sistema automático de distribución de ropa: Sensor 3G y Reducción de ruido: Paneles laterales antivibración.
- Display LED táctil de gran tamaño con recomendación de carga.
- Indicación de tiempo restante, estado de programa y fin diferido hasta 24 h.
- Cubeta de detergente autolimpiante.
- Protección múltiple de agua.
- Bloqueo de seguridad para niños.

*Información de etiquetado energético según el Reglamento Delegado (UE) 2019/2014 de la Comisión. Para más información, consultar las tablas de información técnica o www.balay.es

**La máxima velocidad de centrifugado se reduce automáticamente en caso de desequilibrios en la carga.

**Lavadora con Programa Plancha, 9 kg,
máx. 1400 rpm, Blanco
3TS395BS**

Dimensiones en mm



Dimensiones en mm