

**Lavadora, 8 kg, 1400 r.p.m., Blanco 3TS384BT**



pausa+carga



**Con su motor ExtraSilencio ahorrarás energía y casi ni te enterarás de que tu lavadora está centrifugando.**

- Silencio, tranquilidad y eficiencia en tu lavadora
- ¿Se te ha olvidado un calcetín o una toalla? No pasa nada, pulsa el botón Pausa+carga y añádelo a la lavadora.
- Sensor 3G: corrige cualquier posible desequilibrio de la carga
- Display con indicación de tiempo restante de lavado.
- Tambor VarioSoft, reduce el roce con las paredes del tambor.

**Datos técnicos**

Clase de eficiencia energética: .....	A
Ponderación de consumo de energía en kWh por 100 ciclos de lavado del programa eco 40-60: .....	46 kWh
Capacidad máxima en kg: .....	8.0 kg
Consumo de agua del programa eco en litros por ciclo: .....	47 l
Duración del programa eco 40-60 en horas y minutos a capacidad nominal: .....	1h 33 min
Clase de eficiencia de centrifugado-secado del programa eco 40-60: .....	B
Clase de emisiones de ruido aéreo: .....	A
Emisiones de ruido aéreo: .....	71 dB(A) re 1 pW
Tipo de construcción: .....	Libre instalación
Altura de la encimera extraíble: .....	25 mm
Dimensiones del aparato: alto x ancho x fondo (sin puerta): .....	845 x 598 x 599 mm
Peso neto: .....	72.5 kg
Potencia de conexión: .....	2300 W
Intensidad corriente eléctrica: .....	10 A
Tensión: .....	220-240 V
Frecuencia: .....	50 Hz
Longitud del cable de alimentación eléctrica: .....	160.0 cm
Apertura de puerta: .....	Apertura lateral izquierda
Ruedas de desplazamiento: .....	No
Código EAN: .....	4242006305437
Tipo de instalación: .....	Integrable entre muebles

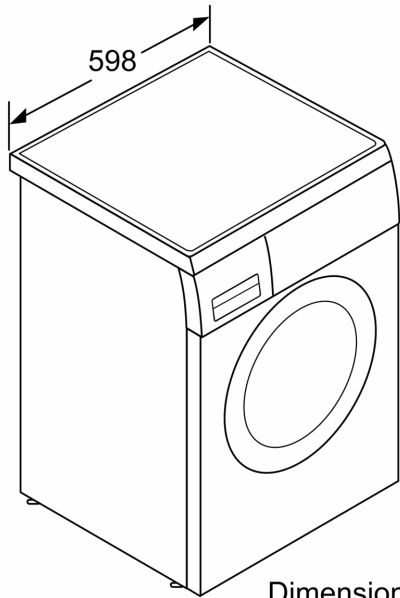
**Accesorios opcionales**

WMZ20430	Protector lavadora montaje bajo encimera
WMZ2200	ACCESORIO LAVADORA
WMZ2381	Manguera de extensión para entrada agua
WMZPW20W	ACCESORIO LAVADORA



4 242006 305437

**Lavadora, 8 kg, 1400 r.p.m., Blanco  
3TS384BT**



Dimensiones en mm

Dimensiones en mm

