

**Lavadora con Programa Plancha, 8 kg,  
1400 r.p.m., Blanco  
3TS285B**



pausa+carga



**Con su motor ExtraSilencio ahorrarás energía y casi ni te enterarás de que tu lavadora está centrifugando.**

- 10 años de garantía del motor: sustitución, mano de obra y desplazamiento incluido.
- ¿Se te ha olvidado un calcetín o una toalla? No pasa nada, pulsa el botón Pausa+carga y añádelo a la lavadora.
- Facilita el planchado o incluso elimina la necesidad de planchar en muchos casos.
- Display con indicación de tiempo restante de lavado.
- Tambor VarioSoft, reduce el roce con las paredes del tambor.

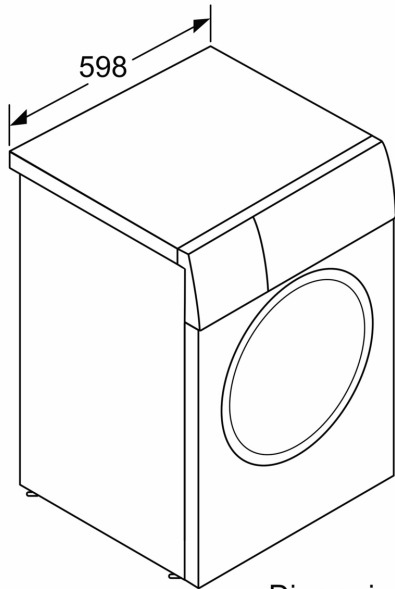
Clase de eficiencia energética: .....	A
Ponderación de consumo de energía en kWh por 100 ciclos de lavado del programa eco 40-60: .....	46 kWh
Capacidad máxima en kg: .....	8.0 kg
Consumo de agua del programa eco en litros por ciclo: .....	47 l
Duración del programa eco 40-60 en horas y minutos a capacidad nominal: .....	1:33 h
Eficiencia de centrifugado-secado del programa eco 40-60: .....	B
Clase de emisiones de ruido aéreo: .....	A
Emisiones de ruido aéreo: .....	72 dB(A) re 1pW
Tipo de construcción: .....	Libre instalación
Dimensiones del aparato: alto x ancho x fondo (sin puerta): ....	845x598x590 mm
Peso neto: .....	70.3 kg
Potencia de conexión: .....	2300 W
Intensidad corriente eléctrica: .....	10 A
Tensión: .....	220-240 V
Frecuencia: .....	50 Hz
Longitud del cable de alimentación eléctrica: .....	160.0 cm
Apertura de puerta: .....	Apertura lateral izquierda
Ruedas de desplazamiento: .....	No
Código EAN: .....	4242006313142
Tipo de instalación: .....	Libre instalación

WMZ2200 ACCESORIO LAVADORA  
WMZ2381 Manguera de extensión para entrada agua  
WMZPW20W ACCESORIO LAVADORA

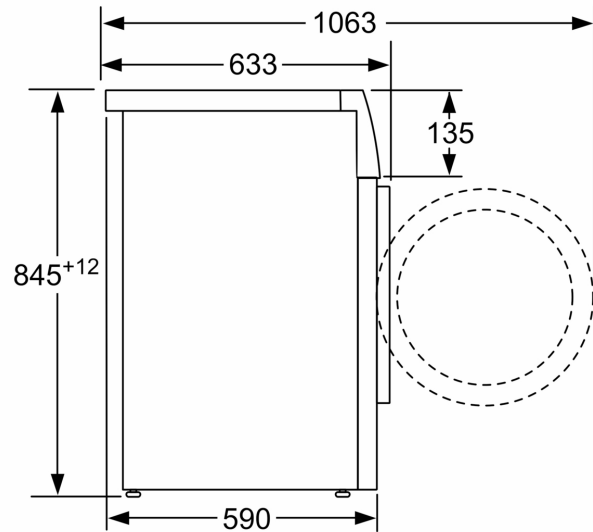


4 242006 313142

**Lavadora con Programa Plancha, 8 kg,  
1400 r.p.m., Blanco  
3TS285B**



Dimensiones en mm



Dimensiones en mm