

**Lavadora con Programa Plancha, 8 kg,
1400 r.p.m., Acero mate antihuellas
3TS284X**



pausa+carga



Con su motor ExtraSilencio ahorrarás energía y casi ni te enterarás de que tu lavadora está centrifugando.

- 10 años de garantía del motor: sustitución, mano de obra y desplazamiento incluido.
- ¿Se te ha olvidado un calcetín o una toalla? No pasa nada, pulsa el botón Pausa+carga y añádelo a la lavadora.
- Facilita el planchado o incluso elimina la necesidad de planchar en muchos casos.
- Ahorra agua incluso en pequeñas cargas
- Display con indicación de tiempo restante de lavado.

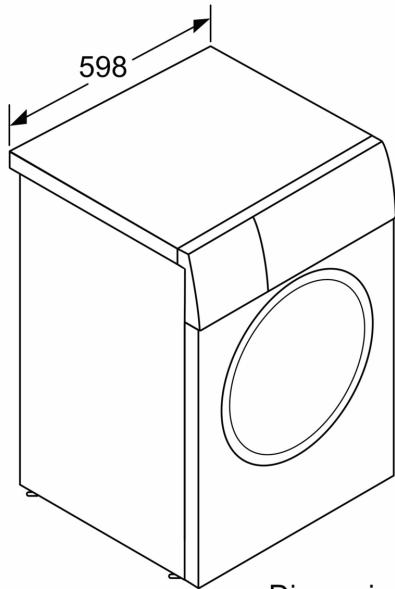
Clase de eficiencia energética:	A
Ponderación de consumo de energía en kWh por 100 ciclos de lavado del programa eco 40-60:	46 kWh
Capacidad máxima en kg:	8.0 kg
Consumo de agua del programa eco en litros por ciclo:	47 l
Duración del programa eco 40-60 en horas y minutos a capacidad nominal:	1:33 h
Eficiencia de centrifugado-secado del programa eco 40-60:	B
Clase de emisiones de ruido aéreo:	A
Emisiones de ruido aéreo:	72 dB(A) re 1pW
Tipo de construcción:	Libre instalación
Dimensiones del aparato: alto x ancho x fondo (sin puerta):	845x598x590 mm
Peso neto:	69.8 kg
Potencia de conexión:	2300 W
Intensidad corriente eléctrica:	10 A
Tensión:	220-240 V
Frecuencia:	50 Hz
Longitud del cable de alimentación eléctrica:	160.0 cm
Apertura de puerta:	Apertura lateral izquierda
Ruedas de desplazamiento:	No
Código EAN:	4242006313135
Tipo de instalación:	Libre instalación

WMZ2200	ACCESORIO LAVADORA
WMZ2381	Manguera de extensión para entrada agua
WMZPW20W	ACCESORIO LAVADORA
WZMPF10	filtro microplástico

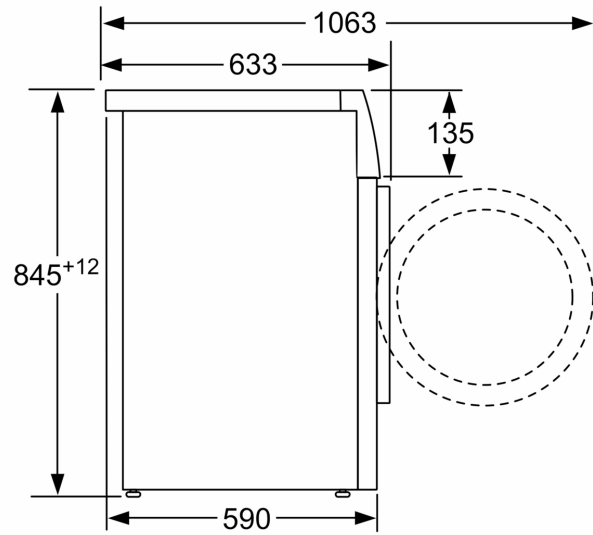


4 242006 313135

**Lavadora con Programa Plancha, 8 kg,
1400 r.p.m., Acero mate antihuellas
3TS284X**



Dimensiones en mm



Dimensiones en mm