

**Lavadora, 8 kg, 1400 r.p.m., Blanco  
3TS085BE**



pausa+carga



**Con su motor ExtraSilencio ahorrarás energía y casi ni te enterarás de que tu lavadora está centrifugando.**

- 10 años de garantía del motor: sustitución, mano de obra y desplazamiento incluido.
- ¿Se te ha olvidado un calcetín o una toalla? No pasa nada, pulsa el botón Pausa+carga y añádelo a la lavadora.
- Sensor 3G: corrige cualquier posible desequilibrio de la carga
- Display con indicación de tiempo restante de lavado.
- Tambor VarioSoft, reduce el roce con las paredes del tambor.

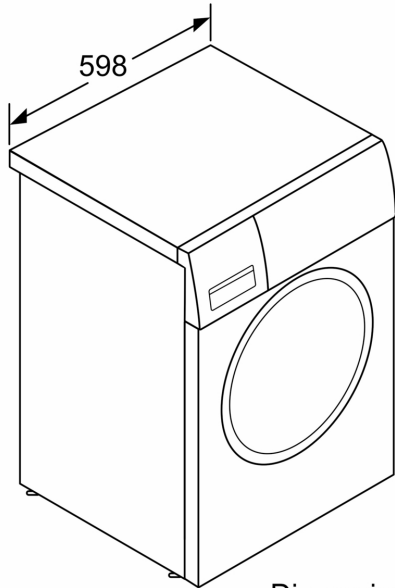
Clase de eficiencia energética: .....A  
 Ponderación de consumo de energía en kWh por 100 ciclos de lavado del programa eco 40-60: ..... 46 kWh  
 Capacidad máxima en kg: .....8.0 kg  
 Consumo de agua del programa eco en litros por ciclo: .....47 l  
 Duración del programa eco 40-60 en horas y minutos a capacidad nominal: .....3 h  
 Eficiencia de centrifugado-secado del programa eco 40-60: ..... B  
 Clase de emisiones de ruido aéreo: .....A  
 Emisiones de ruido aéreo: ..... 71 dB(A) re 1pW  
 Tipo de construcción: .....Libre instalación  
 Dimensiones del aparato: alto x ancho x fondo (sin puerta): .... 848x598x590 mm  
 Peso neto: ..... 70.3 kg  
 Potencia de conexión: ..... 2300 W  
 Intensidad corriente eléctrica: .....10 A  
 Tensión: .....220-240 V  
 Frecuencia: ..... 50 Hz  
 Longitud del cable de alimentación eléctrica: ..... 160.0 cm  
 Apertura de puerta: .....Apertura lateral izquierda  
 Ruedas de desplazamiento: .....No  
 Código EAN: ..... 4242006305611  
 Tipo de instalación: .....Libre instalación

- WMZ2200 ACCESORIO LAVADORA
- WMZ2381 Manguera de extensión para entrada agua
- WMZPW20W ACCESORIO LAVADORA

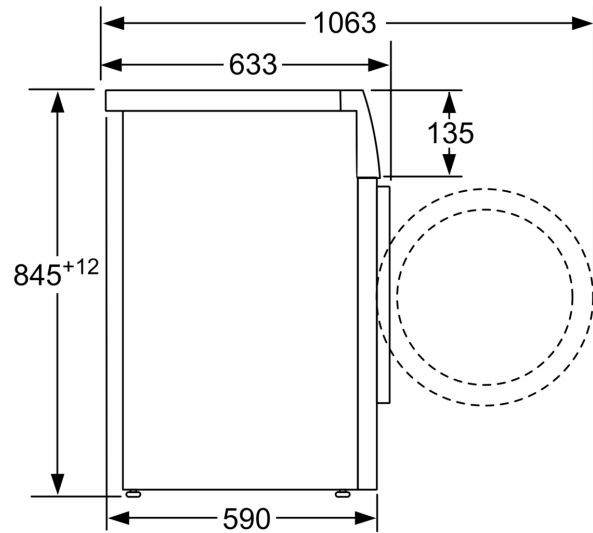


4 242006 305611

**Lavadora, 8 kg, 1400 r.p.m., Blanco**  
**3TS085BE**



Dimensiones en mm



Dimensiones en mm