

Lavadora integrable, 8 kg, 1200 rpm
3TI986B



3TI986B

- Eficiencia energética: 20% menos que A+++.
- Motor ExtraSilencio con 10 años de garantía
- AquaControl: - Mínimo consumo de agua - Ajuste lineal en función de la carga.
- Sistema Cardan de fácil instalación.
- Capacidad: 8 kg.
- Selección de centrifugado de 1200 a 400 r.p.m.** con exclusión de centrifugado final.
- Funciones: -Más eco: hasta un 50% menos de energía. -Más rápido: hasta un 65% menos de tiempo.
- Display LED.
- Indicación de tiempo restante, estado de programa y fin diferido hasta 24 h.
- Programas especiales: Rápido/mix, ropa oscura.
- Funciones: Reducción de centrifugado.
- Función Pausa+carga: apertura de la puerta durante el ciclo de lavado.
- Sistema automático de distribución de ropa: Sensor 3G.
- Cubeta de detergente autolimpiante.
- Tambor VarioSoft con palas asimétricas.
- Iluminación LED en el interior del tambor.
- Protección múltiple de agua.
- Bloqueo de seguridad para niños.
- Consumo de energía y agua anual: 157 kWh/9900 litros.
- Potencia sonora lavado/centrifugado: 41/66 dB(A) re 1 pW.

Accesorios incluidos

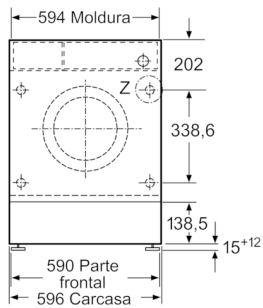
4242006266301

pausa+carga



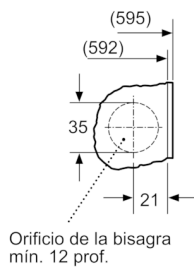
A+++

**Lavadora integrable, 8 kg, 1200 rpm
3TI986B**



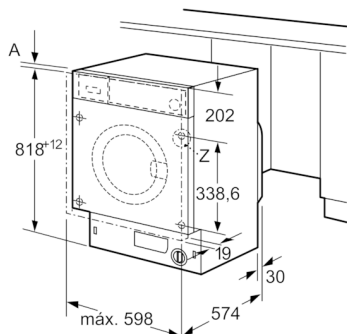
Dimensiones en mm

Detalle Z



Orificio de la bisagra
min. 12 prof.

Dimensiones en mm



Dimensiones en mm

Características

Tipo de construcción: Integrable

Altura de la encimera extraíble (MM): 820

Dimensiones del aparato: alto x ancho x fondo (sin puerta):
818 x 596 x 544

Peso neto (kg): 76,074

Potencia de conexión (W): 2300

Intensidad corriente eléctrica (A): 10

Tensión (V): 220-240

Frecuencia (Hz): 50

Certificaciones de homologación: CE, VDE

Longitud del cable de alimentación eléctrica (cm): 210

Clasificación de rendimiento de limpieza: A

Bisagra de la puerta: Izquierda

Ruedas de desplazamiento: No

Código EAN: 4242006266301

Capacidad de algodón (kg) - NUEVA (2010/30/EC): 8,0

Clase de eficiencia energética (2010/30/EC): A+++

Consumo anual de energía (kWh/annum) - NUEVA (2010/30/EC): 157,00

: 0,12

: 0,50

Consumo anual de agua (l/año) - NUEVA (2010/30/EC): 9900

Eficacia centrifugado: B

Velocidad máxima de centrifugado (rpm) (2010/30/EC): 1200

Duración media del programa algodón a 40° C (mín.) carga

parcial (2010/30/EC): 255

Duración media del programa algodón a 60° C (mín.) carga

completa (2010/30/EC): 270

Duración media del programa algodón a 60° C (mín.) carga

parcial (2010/30/EC): 270

Nivel de ruido en lavado en dB(A) re 1 pW: 41

Nivel de ruido en el centrifugado en dB(A) re 1 pW: 66

Tipo de instalación: Totalmente integrable

2021-02-24