

**Lavadora totalmente integrable, 8 kg,
1200 r.p.m., Blanco
3TI982B**



pausa+carga



Totalmente integrada en tu cocina, esta lavadora no se ve pero sus grandes resultados sí.

- Silencio, tranquilidad y eficiencia en tu lavadora
- Gran capacidad de lavado
- Un centrifugado más eficiente
- Display con indicación de tiempo restante de lavado.
- ¿Se te ha olvidado un calcetín o una toalla? No pasa nada, pulsa el botón Pausa+carga y añádelo a la lavadora.

Datos técnicos

Clase de eficiencia energética:	C
Ponderación de consumo de energía en kWh por 100 ciclos de lavado del programa eco 40-60:	62 kWh
Capacidad máxima en kg:	8.0 kg
Consumo de agua del programa eco en litros por ciclo:	45 l
Duración del programa eco 40-60 en horas y minutos a capacidad nominal:	1 h 16 min
Eficiencia de centrifugado-secado del programa eco 40-60:	C
Clase de emisiones de ruido aéreo:	A
Emisiones de ruido aéreo:	66 dB(A) re 1 pW
Tipo de construcción:	Integrable
Altura de la encimera extraíble:	-2 mm
Dimensiones del aparato: alto x ancho x fondo (sin puerta):	818 x 596 x 544 mm
Peso neto:	76.3 kg
Potencia de conexión:	2300 W
Intensidad corriente eléctrica:	10 A
Tensión:	220-240 V
Frecuencia:	50 Hz
Longitud del cable de alimentación eléctrica:	210.0 cm
Apertura de puerta:	Apertura lateral izquierda
Ruedas de desplazamiento:	No
Código EAN:	4242006292591
Tipo de instalación:	Totalmente integrable

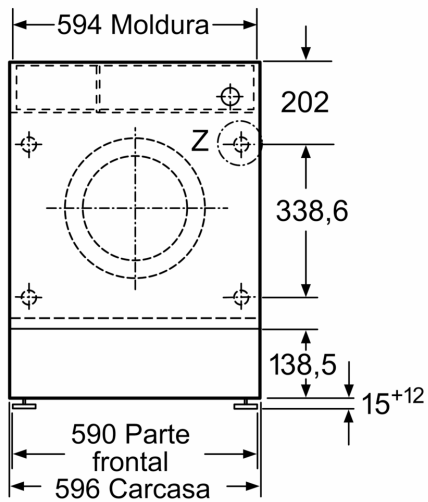
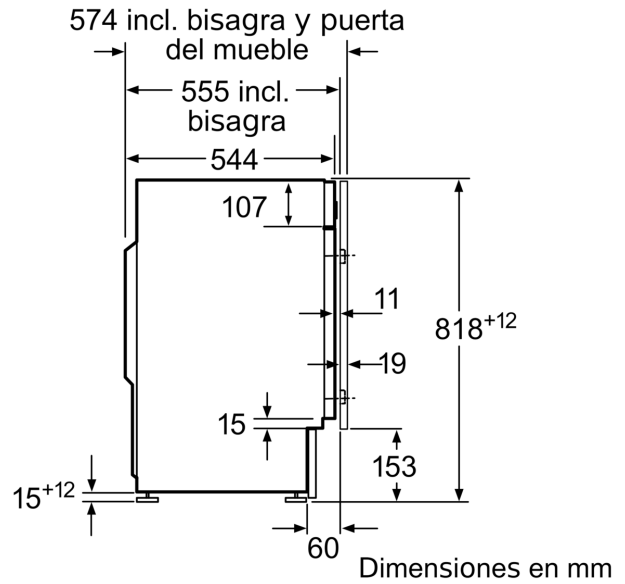
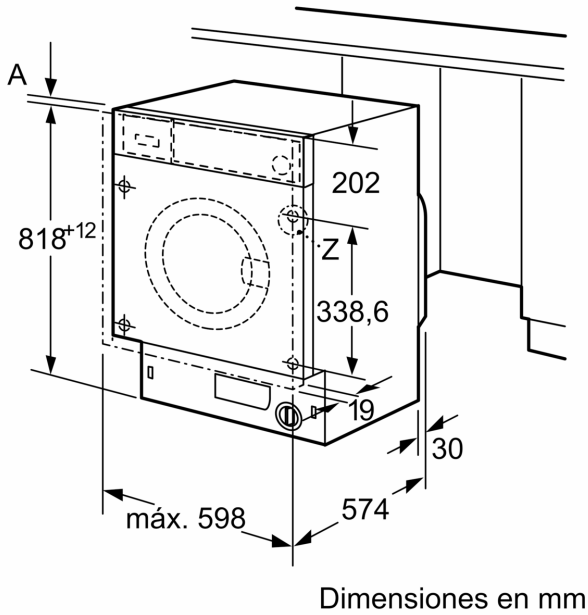
Accesorios opcionales

WMZ20441	ACCESORIO LAVADORA
WMZ2200	ACCESORIO LAVADORA
WMZ2381	ACCESORIO LAVADORA



4 242006 292591

**Lavadora totalmente integrable, 8 kg,
1200 r.p.m., Blanco
3TI982B**



Detalle Z

