

**Secadora de condensación, 8 kg,
Blanco
3SC885B**



B

- Clase de eficiencia energética B (dentro del rango A+++ a D).
- Capacidad: 8 kg.
- Display multifunción de gran tamaño
- Indicación de tiempo restante, estado de programa y fin diferido hasta 24 h.
- Programas especiales: Súper rápido 40 min, Camisas 15 min, Lencería, Antialergias, Acabado lana, Ropa de exterior, Mix, Temporizado caliente, Temporizado frío.

Datos técnicos

Tipo de construcción:	Libre instalación
Tapa removible:	No
Apertura de puerta:	Apertura lateral derecha
Longitud del cable de alimentación eléctrica:	145.0 cm
Altura de la encimera extraíble:	0 mm
Dimensiones de instalación necesarias (H x W x D):	842 x 598 x 599 mm
Peso neto:	40.4 kg
Código EAN:	4242006241728
Potencia de conexión:	2800 W
Intensidad corriente eléctrica:	10/16 A
Tensión:	220-240 V
Frecuencia:	50 Hz
Capacidad:	8.0 kg
Clase de eficiencia energética (2010/30/EC):	B
Consumo de energía de secadora eléctrica, carga completa - NUEVA (2010/30/EC):	4.61 kWh
Duración del programa estándar de algodón con carga completa:	126 min
Consumo de energía de secadora eléctrica, carga parcial - NUEVA (2010/30/EC):	2.59 kWh
Duración del programa estándar de algodón con carga parcial:	76 min
Medición de consumo energético anual, secadora eléctrica - NUEVA (2010/30/EC):	561.0 kWh/a
Medición de duración del programa:	97 min
Media de la eficiencia de condensación con carga completa (%):	88 %
Media de la eficiencia de condensación con carga parcial (%):	88 %
Medición de eficiencia de condensación (%):	88 %

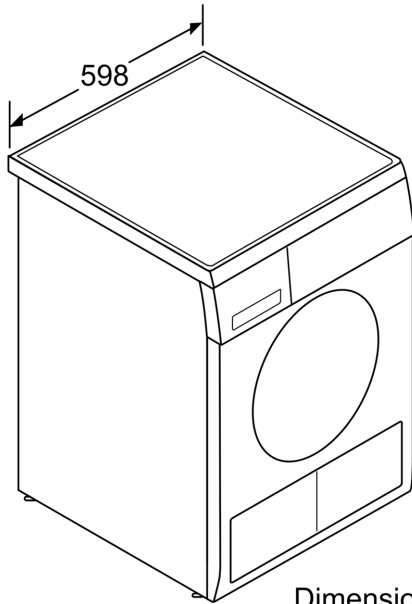
Accesorios opcionales

WMZ20500	ACCESORIO LAVADORA
WMZ20600	CESTO PARA SECADORA
WTZ11400	Kit de unión Sec-Lav con mesa extraíble
WTZ20410	Kit de unión Sec-Lav sin mesa extraíble



4 242006 241728

**Secadora de condensación, 8 kg,
Blanco
3SC885B**



Dimensiones en mm