

Secadora de condensación, 7 kg, blanco
3SC877B



3SC877B

- Clase de eficiencia energética B (dentro del rango A+++ a D).
- Control de secado por sensor de humedad.
- Capacidad: 7 kg.
- Display LED.
- Programas especiales: Súper rápido 40 min, Camisas 15 min, Lencería, Antialergias, Acabado lana, Prendas exterior, Mix, Temporizado caliente, Temporizado frío.
- Funciones: Menos plancha, Secado delicado, Ajuste de secado.
- Paneles laterales antivibración.
- Tambor SoftCare con palas asimétricas.
- Ciclo especial de enfriamiento antiarrugas de 60 min tras la finalización del programa.
- Posibilidad de instalación bajo encimera en muebles de altura 85 cm o más.
- Posibilidad de conexión a desagüe.
- Consumo de energía anual: 496 kWh.
- Potencia sonora: 65 dB(A) re 1 pW.

Accesorios opcionales

3AS000B CESTO PARA SECADORA

3AS110B KIT UNION SECADORA-LAVADORA SIN MESA

3AS220B KIT UNION LAV-SEC CON MESA EXTRAIBLE

Accesorios incluidos

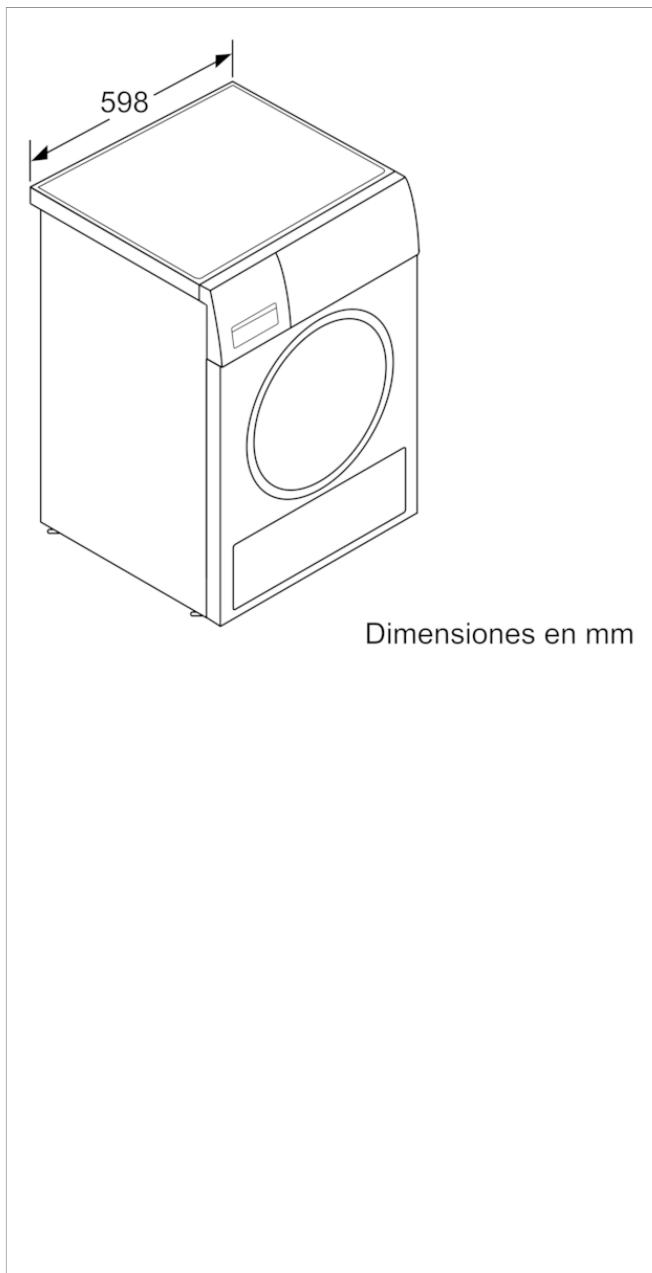
4242006282608

antivibración



B

**Secadora de condensación, 7 kg, blanco
3SC877B**



Características

Tipo de construcción: Independiente

Encimera extraíble: No

Bisagra de la puerta: a la derecha

Longitud del cable de alimentación eléctrica (cm): 145,0

Altura de la encimera extraíble (MM): 842

Dimensiones aparato (alto, ancho, fondo) (mm): 842 x 598 x 599

Peso neto (kg): 40,528

Código EAN: 4242006282608

Características de consumo y conexión

Potencia de conexión (W): 2800

Intensidad corriente eléctrica (A): 16/10

Tensión (V): 220-240

Frecuencia (Hz): 50

Certificaciones de homologación: CE, VDE

Capacidad de algodón (kg) - NUEVA (2010/30/EC): 7,0

: Algodón seco armario

Clase de eficiencia energética (2010/30/EC): B

Consumo de energía de secadora eléctrica, carga completa - NUEVA (2010/30/EC): 4,08

Duración del programa estándar de algodón con carga completa (min): 111

Consumo de energía de secadora eléctrica, carga parcial - NUEVA (2010/30/EC) (kWh): 2,33

Duración del programa estándar de algodón con carga parcial (min): 69

Medición de consumo energético anual, secadora eléctrica - NUEVA (2010/30/EC) (kWh): 496,0

Medición de duración del programa (min): 87

Media de la eficiencia de condensación con carga completa (%): 88

Media de la eficiencia de condensación con carga parcial (%): 88

Medición de eficiencia de condensación (%): 88

2020-11-26