

**Secadora de condensación, 7 kg,
Blanco
3SC873**



B

**Cuida tu ropa como el primer día con esta
secadora de fácil uso con programas para
todos los tejidos.**

- Seca hasta 2 kilos de ropa en apenas 40 minutos.
- Paneles laterales antivibración, el silencio reinará en tu cocina.
- Control de secado por sensores, se detiene cuando tu ropa esta seca.
- Mayor capacidad de lavado
- Mayor capacidad de secado

Datos técnicos

Tipo de construcción: Libre instalación
 Tapa removible: Si
 Apertura de puerta: Apertura lateral derecha
 Longitud del cable de alimentación eléctrica: 145.0 cm
 Altura de la encimera extraíble: 23 mm
 Dimensiones de instalación necesarias (H x W x D): 842 x 598 x 626 mm
 Peso neto: 40.6 kg
 Código EAN: 4242006218980
 Potencia de conexión: 2800 W
 Intensidad corriente eléctrica: 16/10 A
 Tensión: 220-240 V
 Frecuencia: 50 Hz
 Capacidad: 7.0 kg
 Clase de eficiencia energética (2010/30/EC): B
 Consumo de energía de secadora eléctrica, carga completa - NUEVA
 (2010/30/EC): 4.13 kWh
 Duración del programa estándar de algodón con carga completa: 115 min
 Consumo de energía de secadora eléctrica, carga parcial - NUEVA
 (2010/30/EC): 2.27 kWh
 Duración del programa estándar de algodón con carga parcial: 70 min
 Medición de consumo energético anual, secadora eléctrica - NUEVA
 (2010/30/EC): 497.0 kWh/a
 Medición de duración del programa: 89 min
 Media de la eficiencia de condensación con carga completa (%): 89 %
 Media de la eficiencia de condensación con carga parcial (%): 89 %
 Medición de eficiencia de condensación (%): 89 %

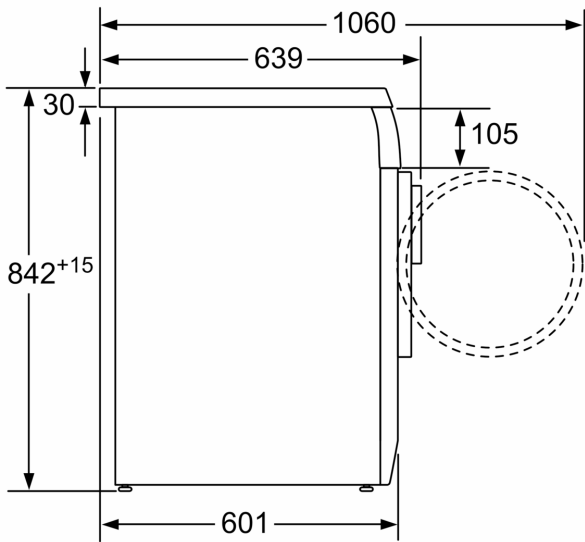
Accesorios opcionales

3AS500	Tubo de evacuación de 2 m. para secadora
WTZ10290	PROTECTOR METAL SECADORA TAPA REMOVIBLE
WTZ11300	KIT UNION SEC-LAV CON MESA EXTRAIBLE
WTZ11310	KIT UNION SECADORA-LAVADORA SIN MESA

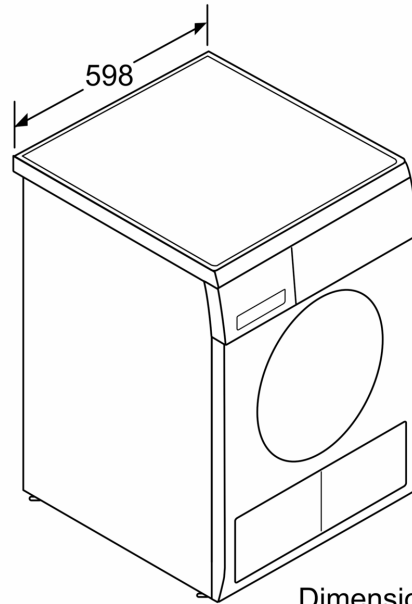


4 242006 218980

**Secadora de condensación, 7 kg,
Blanco
3SC873**



Dimensiones en mm



Dimensiones en mm