

**Secadora de condensación, 8 kg,
Blanco
3SC386B**



B

**Cuida tu ropa como el primer día con esta
secadora de fácil uso con programas para
todos los tejidos.**

- Control de secado por sensores, se detiene cuando tu ropa esta seca.
- Sistema de drenaje automático del depósito de condensación
- Mayor capacidad de secado
- Filtro de fácil limpieza y mantenimiento
- Si no quieres tener que vaciar el depósito de condensación manualmente, puedes conectar tu secadora al desagüe. (Incluye tubo)

Datos técnicos

Tipo de construcción: Independiente
 Tapa removible: No
 Apertura de puerta: Apertura lateral derecha
 Longitud del cable de alimentación eléctrica: 145.0 cm
 Dimensiones de instalación necesarias (H x W x D): 842 x 598 x 613 mm
 Peso neto: 38.7 kg
 Código EAN: 4242006310974
 Potencia de conexión: 2800 W
 Intensidad corriente eléctrica: 13/10 A
 Tensión: 220-240 V
 Frecuencia: 50 Hz
 Capacidad: 8.0 kg
 Clase de eficiencia energética (2010/30/EC): B
 Consumo de energía de secadora eléctrica, carga completa - NUEVA
 (2010/30/EC): 4.71 kWh
 Duración del programa estándar de algodón con carga completa: 150 min
 Consumo de energía de secadora eléctrica, carga parcial - NUEVA
 (2010/30/EC): 2.56 kWh
 Duración del programa estándar de algodón con carga parcial: 83 min
 Medición de consumo energético anual, secadora eléctrica - NUEVA
 (2010/30/EC): 560.0 kWh/a
 Medición de duración del programa: 112 min
 Media de la eficiencia de condensación con carga completa (%): 88 %
 Media de la eficiencia de condensación con carga parcial (%): 88 %
 Medición de eficiencia de condensación (%): 88 %

Accesorios opcionales

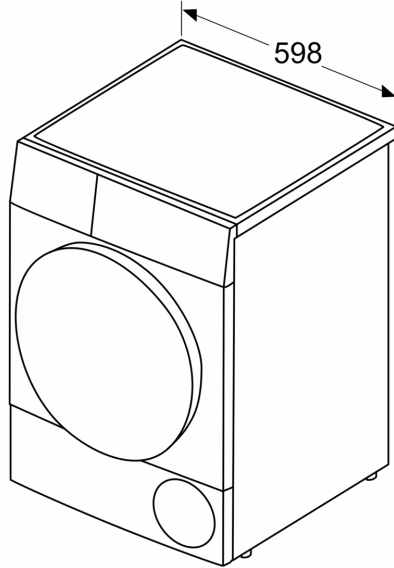
3AS00B Cesto para secadora
 3AS110B Kit unión lavadora-secadora sin mesa
 3AS220B Kit unión lav-sec con mesa extraíble
 WTZPW20D ACCESORIO LAVADORA



4 242006 310974

**Secadora de condensación, 8 kg,
Blanco
3SC386B**

Dimensiones en mm



Dimensiones en mm

