

Secadora de condensación, 8 kg, Blanco  
3SC185B



antivibración



B

### 3SC185B

- Clase de eficiencia energética B (dentro del rango A+++ a D).
- Control de secado por sensor de humedad.
- Capacidad: 8 kg.
- Display LED
- Indicación de tiempo restante, estado de programa y fin diferido hasta 24 h.
- Programas especiales: Súper rápido 40 min, Camisas 15 min, Lencería, Antialergias, Acabado lana, Prendas exterior, Mix, Temporizado caliente, Temporizado frío.
- Funciones: Menos plancha, Secado delicado, Ajuste de secado.
- Paneles laterales antivibración.
- Tambor SoftCare con palas asimétricas.
- Ciclo especial de enfriamiento antiarrugas de 60 min tras la finalización del programa.
- Posibilidad de conexión a desagüe.
- Tubo de desagüe incluido.
- Posibilidad de instalación bajo encimera en muebles de altura 85 cm o más.
- Consumo de energía anual: 557 kWh.
- Potencia sonora: 65 dB(A) re 1 pW.

#### Accesorios opcionales

3AS000B CESTO PARA SECADORA

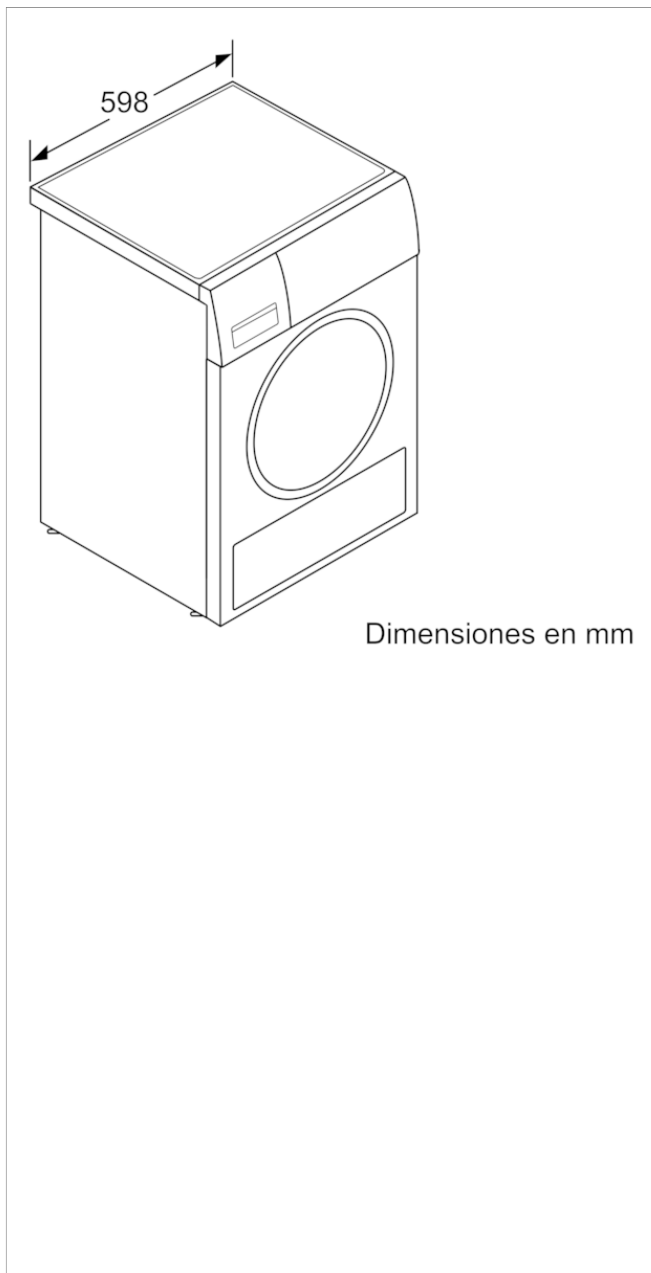
3AS110B KIT UNION SECADORA-LAVADORA SIN MESA

3AS220B KIT UNION LAV-SEC CON MESA EXTRAIBLE

#### Accesorios incluidos

4242006266004

**Secadora de condensación, 8 kg, Blanco  
3SC185B**



**Características**

**Tipo de construcción:** Independiente

**Encimera extraíble:** No

**Bisagra de la puerta:** a la derecha

**Longitud del cable de alimentación eléctrica (cm):** 145,0

**Altura de la encimera extraíble (MM):** 842

**Dimensiones aparato (alto, ancho, fondo) (mm):** 842 x 598 x 599

**Peso neto (kg):** 38,328

**Código EAN:** 4242006266004

**Características de consumo y conexión**

**Potencia de conexión (W):** 2800

**Intensidad corriente eléctrica (A):** 16/10

**Tensión (V):** 220-240

**Frecuencia (Hz):** 50

**Certificaciones de homologación:** CE, VDE

**Capacidad de algodón (kg) - NUEVA (2010/30/EC):** 8,0

**: Algodón seco armario**

**Clase de eficiencia energética (2010/30/EC):** B

**Consumo de energía de secadora eléctrica, carga completa - NUEVA (2010/30/EC):** 4,61

**Duración del programa estándar de algodón con carga completa (min):** 126

**Consumo de energía de secadora eléctrica, carga parcial - NUEVA (2010/30/EC) (kWh):** 2,59

**Duración del programa estándar de algodón con carga parcial (min):** 76

**Medición de consumo energético anual, secadora eléctrica - NUEVA (2010/30/EC) (kWh):** 557,0

**Medición de duración del programa (min):** 97

**Media de la eficiencia de condensación con carga completa (%):** 88

**Media de la eficiencia de condensación con carga parcial (%):** 88

**Medición de eficiencia de condensación (%):** 88

**2020-12-02**