

Secadora con bomba de calor, 7 kg

3SB976B



3SB976B

- Clase de eficiencia energética A++ (dentro del rango A+++ a D).
- Control de secado por sensor de humedad.
- Condensador autolimpiante.
- Capacidad: 7 kg.
- Display LED.
- Indicación de tiempo restante, estado de programa y fin diferido hasta 24 h.
- Programas especiales: acabado lana, mix, microfibras, toallas, temporizado caliente, temporizado frío, lencería, súper rápido 40 min, camisas.
- Funciones: secado delicado, menos plancha, ajuste de secado.
- Función "pausa+carga": apertura de la puerta durante el ciclo de secado.
- Paneles antivibración.
- Tambor SoftCare con palas asimétricas.
- Ciclo especial de enfriamiento antiarrugas de 60 min tras la finalización del programa.
- Posibilidad de instalación bajo encimera en muebles de altura 85 cm o más.
- Consumo de energía anual: 212 kWh.
- Potencia sonora: 65 dB(A) re 1 pW.

Accesorios opcionales

3AS000B CESTO PARA SECADORA

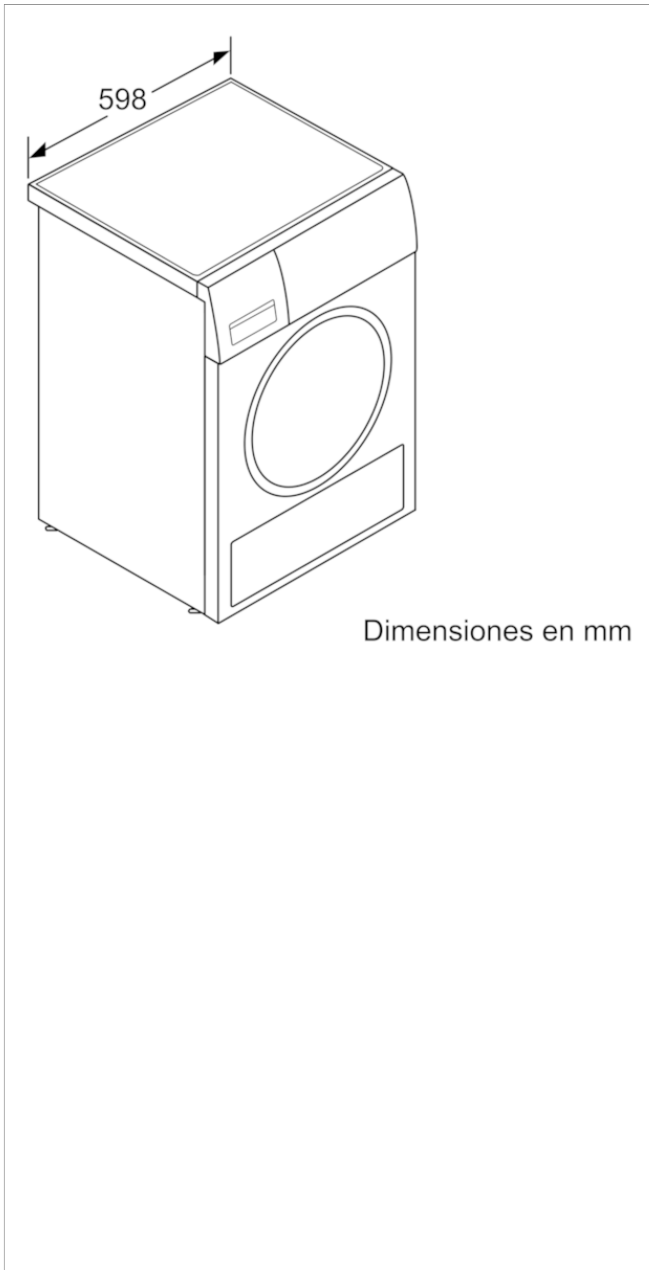
3AS110B KIT UNION SECADORA-LAVADORA SIN MESA

3AS220B KIT UNION LAV-SEC CON MESA EXTRAIBLE

Accesorios incluidos

4242006284688

**Secadora con bomba de calor, 7 kg
3SB976B**



Características

Tipo de construcción: Independiente

Encimera extraíble: No

Bisagra de la puerta: a la derecha

Longitud del cable de alimentación eléctrica (cm): 145,0

Altura de la encimera extraíble (MM): 842

Dimensiones aparato (alto, ancho, fondo) (mm): 842 x 598 x 599

Peso neto (kg): 47,060

Gases fluorados de efecto invernadero: No

Tipo de refrigerante: R290

Unidad herméticamente sellada: Sí

Cantidad de gases fluorados (kg): 0,145

Cantidad expresada en equivalente a CO2 (t): 0,000

Código EAN: 4242006284688

Características de consumo y conexión

Potencia de conexión (W): 1000

Intensidad corriente eléctrica (A): 10

Tensión (V): 220-240

Frecuencia (Hz): 50

Certificaciones de homologación: CE, VDE

Capacidad de algodón (kg) - NUEVA (2010/30/EC): 7,0

Programa normal de algodón: Algodón seco armario

Clasificación de eficiencia energética (2010/30/EC): A++

Consumo de energía de secadora eléctrica, carga completa - NUEVA (2010/30/EC): 1,68

Duración del programa estándar de algodón con carga completa (min): 193

Consumo de energía de secadora eléctrica, carga parcial - NUEVA (2010/30/EC) (kWh): 1,02

Duración del programa estándar de algodón con carga parcial (min): 125

Medición de consumo energético anual, secadora eléctrica - NUEVA (2010/30/EC) (kWh): 212,0

Medición de duración del programa (min): 154

Media de la eficiencia de condensación con carga completa (%): 84

Media de la eficiencia de condensación con carga parcial (%): 84

Medición de eficiencia de condensación (%): 84

2020-03-04