

Secadora con bomba de calor, 7 kg

3SB975B



3SB975B

- Clase de eficiencia energética A++ (dentro del rango A+++ a D)
- Control de secado por sensor de humedad
- Condensador autolimpiante
- Capacidad: 7 kg
- Display LED
- Indicación de tiempo restante, estado de programa y fin diferido hasta 24 h
- Programas especiales: acabado lana, mix, microfibras, toallas, temporizado caliente, temporizado frío, lencería, super rápido 40 min, camisas
- Funciones: secado delicado, menos plancha, ajuste de secado, terminado
- Paneles antivibración
- Tambor SoftCare con palas asimétricas
- Ciclo especial de enfriamiento antiarrugas de 120 min tras la finalización del programa
- Posibilidad de instalación bajo encimera en muebles de altura 85 cm o más
- Consumo de energía anual: 202 kWh
- Potencia sonora: 65 dB(A) re 1 pW

Accesorios opcionales

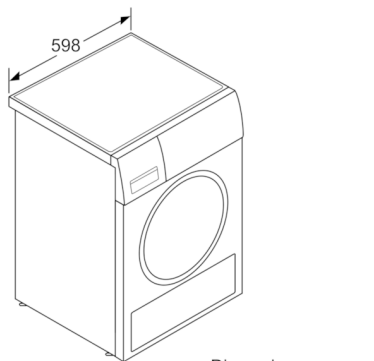
3AS110B KIT UNION SECADORA-LAVADORA SIN MESA

3AS220B KIT UNION LAV-SEC CON MESA EXTRAIBLE

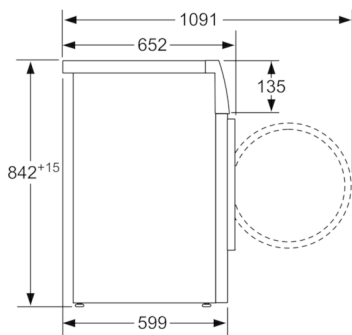
Accesorios incluidos

4242006262440

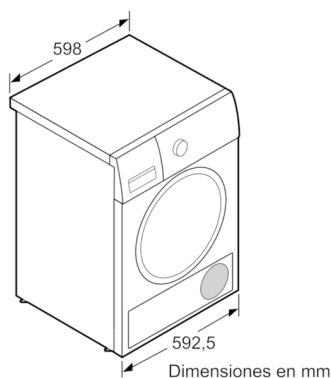
**Secadora con bomba de calor, 7 kg
3SB975B**



Dimensiones en mm



Dimensiones en mm



Dimensiones en mm

Características

Tipo de construcción: Independiente

Encimera extraíble: No

Bisagra de la puerta: a la derecha

Longitud del cable de alimentación eléctrica (cm): 145,0

Altura de la encimera extraíble (MM): 842

Dimensiones aparato (alto, ancho, fondo) (mm): 842 x 598 x 599

Peso neto (kg): 47,062

Gases fluorados de efecto invernadero: Sí

Tipo de refrigerante: R134a

Unidad herméticamente sellada: Sí

Cantidad de gases fluorados (kg): 0,220

Cantidad expresada en equivalente a CO2 (t): 0,315

Código EAN: 4242006262440

Características de consumo y conexión

Potencia de conexión (W): 1000

Intensidad corriente eléctrica (A): 10

Tensión (V): 220-240

Frecuencia (Hz): 50

Certificaciones de homologación: CE, VDE

Capacidad de algodón (kg) - NUEVA (2010/30/EC): 7,0

Programa normal de algodón: Algodón seco armario

Clase de eficiencia energética (2010/30/EC): A++

Consumo de energía de secadora eléctrica, carga completa - NUEVA (2010/30/EC): 1,62

Duración del programa estándar de algodón con carga completa (min): 182

Consumo de energía de secadora eléctrica, carga parcial - NUEVA (2010/30/EC) (kWh): 0,96

Duración del programa estándar de algodón con carga parcial (min): 114

Medición de consumo energético anual, secadora eléctrica - NUEVA (2010/30/EC) (kWh): 202,0

Medición de duración del programa (min): 143

Media de la eficiencia de condensación con carga completa (%): 83

Media de la eficiencia de condensación con carga parcial (%): 83

Medición de eficiencia de condensación (%): 83

2019-10-23