

**Secadora con bomba de calor, 9 kg,
Blanco
3SB391BR**



A++

Gracias a su bomba de calor con eficiencia energética A++, ahorrarás tiempo y energía en tu recibo de la luz.

- Sistema de bomba de calor para un menor consumo y tiempo.
- Control de secado por sensores, se detiene cuando tu ropa esta seca.
- A++: Secadoras que consumen muy poca energía y un gran ahorro.
- Sistema de drenaje automático del depósito de condensación
- Mayor capacidad de secado

Datos técnicos

Tipo de construcción: Libre instalación
 Tapa removible: No
 Apertura de puerta: Apertura lateral derecha
 Longitud del cable de alimentación eléctrica: 145.0 cm
 Dimensiones de instalación necesarias (H x W x D): 842 x 598 x 613 mm
 Peso neto: 53.6 kg
 Gases fluorados de efecto invernadero: No
 Tipo de refrigerante: R290
 Unidad herméticamente sellada: Sí
 Cantidad expresada en equivalente a CO2: 0.000 t
 Código EAN: 4242006302344
 Potencia de conexión: 800 W
 Intensidad corriente eléctrica: 10 A
 Tensión: 220-240 V
 Frecuencia: 50 Hz
 Capacidad: 9.0 kg
 Clase de eficiencia energética (2010/30/EC): A++
 Consumo de energía de secadora eléctrica, carga completa - NUEVA (2010/30/EC): 2.05 kWh
 Duración del programa estándar de algodón con carga completa: 176 min
 Consumo de energía de secadora eléctrica, carga parcial - NUEVA (2010/30/EC): 1.25 kWh
 Duración del programa estándar de algodón con carga parcial: 121 min
 Medición de consumo energético anual, secadora eléctrica - NUEVA (2010/30/EC): 258.0 kWh/a
 Medición de duración del programa: 145 min
 Media de la eficiencia de condensación con carga completa (%): 86 %
 Media de la eficiencia de condensación con carga parcial (%): 86 %
 Medición de eficiencia de condensación (%): 86 %

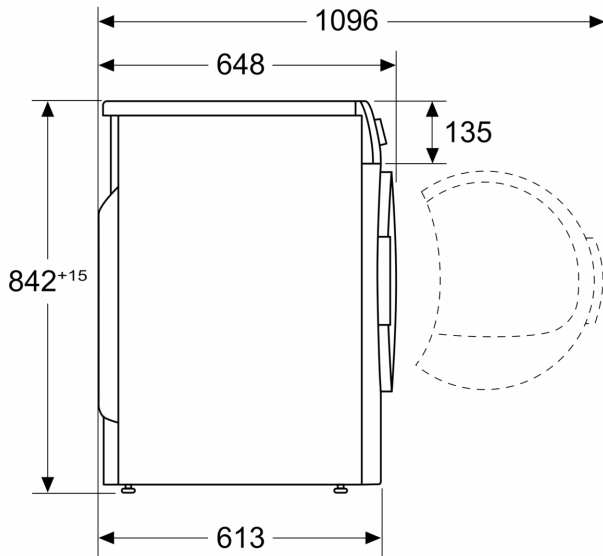
Accesorios opcionales

3AS500 Tubo de evacuación de 2 m. para secadora
 WTZ27400 Kit de unión con mesa extraíble
 WTZ27410 Kit de unión (sin mesa extraíble)
 WTZPW20D ACCESORIO LAVADORA



**Secadora con bomba de calor, 9 kg,
Blanco
3SB391BR**

Dimensiones en mm



Dimensiones en mm

