

**Secadora con bomba de calor, 8 kg,
Blanco
3SB380B**



Gracias a su bomba de calor con eficiencia energética A+++, ahorrarás tiempo y energía en tu recibo de la luz.

- Sistema de bomba de calor para un menor consumo y tiempo.
- Control de secado por sensores, se detiene cuando tu ropa esta seca.
- Sistema de drenaje automático del depósito de condensación
- Mayor capacidad de secado
- Si no quieres tener que vaciar el depósito de condensación manualmente, puedes conectar tu secadora al desagüe. (Incluye tubo)

Datos técnicos

Tipo de construcción:	Independiente
Tapa removible:	No
Apertura de puerta:	Apertura lateral derecha
Longitud del cable de alimentación eléctrica:	145.0 cm
Dimensiones de instalación necesarias (H x W x D):	842 x 598 x 613 mm
Peso neto:	56.4 kg
Gases fluorados de efecto invernadero:	No
Tipo de refrigerante:	R290
Unidad herméticamente sellada:	Sí
Cantidad expresada en equivalente a CO2:	0.000 t
Código EAN:	4242006302221
Potencia de conexión:	600 W
Intensidad corriente eléctrica:	10 A
Tensión:	220-240 V
Frecuencia:	50 Hz
Capacidad:	8.0 kg
Clase de eficiencia energética (2010/30/EC):	A+++
Consumo de energía de secadora eléctrica, carga completa - NUEVA (2010/30/EC):	1.40 kWh
Duración del programa estándar de algodón con carga completa:	165 min
Consumo de energía de secadora eléctrica, carga parcial - NUEVA (2010/30/EC):	0.84 kWh
Duración del programa estándar de algodón con carga parcial:	108 min
Medición de consumo energético anual, secadora eléctrica - NUEVA (2010/30/EC):	176.0 kWh/a
Medición de duración del programa:	132 min
Media de la eficiencia de condensación con carga completa (%):	91 %
Media de la eficiencia de condensación con carga parcial (%):	91 %
Medición de eficiencia de condensación (%):	91 %

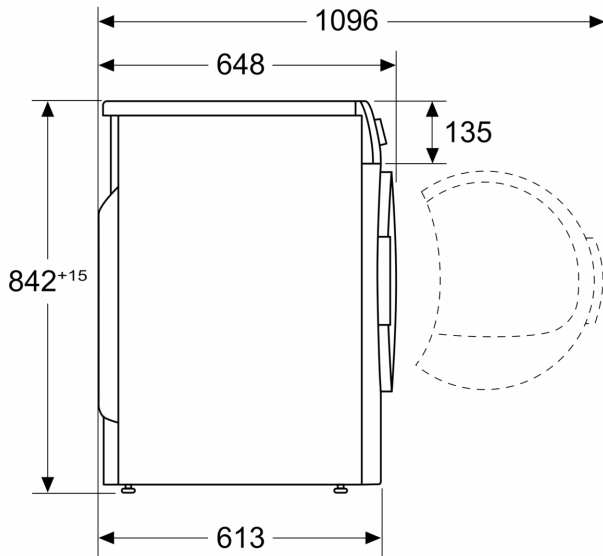
Accesorios opcionales

3AS500	Tubo de evacuación de 2 m. para secadora
WTZ27400	Kit de unión con mesa extraíble
WTZ27410	Kit de unión (sin mesa extraíble)
WTZPW20D	ACCESORIO LAVADORA



**Secadora con bomba de calor, 8 kg,
Blanco
3SB380B**

Dimensiones en mm



Dimensiones en mm

