

**Secadora con bomba de calor, 8 kg,
Blanco
3SB188BP**



A++



Gracias a su bomba de calor con eficiencia energética A++, ahorrarás tiempo y energía en tu recibo de la luz.

- Sistema de bomba de calor para un menor consumo y tiempo.
- Control de secado por sensores, se detiene cuando tu ropa esta seca.
- Mayor capacidad de secado
- Si no quieres tener que vaciar el depósito de condensación manualmente, puedes conectar tu secadora al desagüe. (Incluye tubo)
- Paneles laterales antivibración, el silencio reinará en tu cocina.

Datos técnicos

Tipo de construcción: Independiente
 Tapa removible:No
 Apertura de puerta: Apertura lateral derecha
 Longitud del cable de alimentación eléctrica: 145.0 cm
 Altura de la encimera extraíble: 0 mm
 Dimensiones de instalación necesarias (H x W x D):842 x 598 x 613 mm
 Peso neto: 53.5 kg
 Gases fluorados de efecto invernadero: No
 Tipo de refrigerante: R290
 Unidad herméticamente sellada: Sí
 Cantidad expresada en equivalente a CO2: 0.000 t
 Código EAN: 4242006294229
 Potencia de conexión: 1000 W
 Intensidad corriente eléctrica:10 A
 Tensión:220-240 V
 Frecuencia:50 Hz
 Capacidad: 8.0 kg
 Clase de eficiencia energética (2010/30/EC):A++
 Consumo de energía de secadora eléctrica, carga completa - NUEVA (2010/30/EC): 1.93 kWh
 Duración del programa estándar de algodón con carga completa: 148 min
 Consumo de energía de secadora eléctrica, carga parcial - NUEVA (2010/30/EC): 1.08 kWh
 Duración del programa estándar de algodón con carga parcial: 94 min
 Medición de consumo energético anual, secadora eléctrica - NUEVA (2010/30/EC): 233.0 kWh/a
 Medición de duración del programa:117 min
 Media de la eficiencia de condensación con carga completa (%):91 %
 Media de la eficiencia de condensación con carga parcial (%):91 %
 Medición de eficiencia de condensación (%):91 %

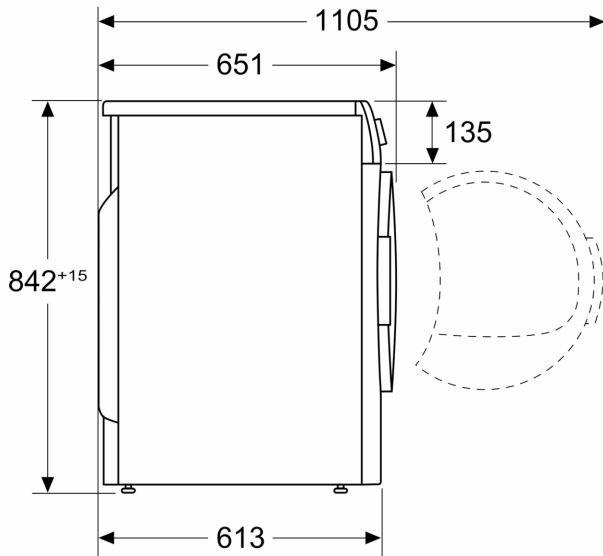
Accesorios opcionales

3AS000B	Cesto para secadora
3AS110B	Kit unión lavadora-secadora sin mesa
3AS220B	Kit unión lav-sec con mesa extraíble
3AS500	Tubo de evacuación de 2 m. para secadora



**Secadora con bomba de calor, 8 kg,
Blanco
3SB188BP**

Dimensiones en mm



Dimensiones en mm

