

**Multipuerta, 183 x 90.5 cm, Acero  
antihuellas  
3KME598XI**



**Máxima capacidad y flexibilidad con el  
equipamiento más completo, para ofrecerte  
versatilidad y comodidad por todo lo alto.**

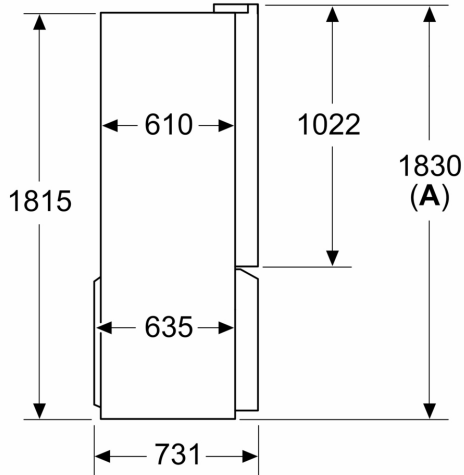
- Dispensador de agua, hielo y hielo picado con altura de hasta 25 cm
- Cajón Big Box, pon fin a los problemas de espacio en el congelador.
- Cajón EasyAccess: acceso directo al primer cajón de tu congelador.

Clase de eficiencia energética: .....	E
Promedio anual de consumo de energía en kilovatios hora por año (kWh/a)	327 kWh/a
Volumen útil del congelador: .....	199 l
Volumen útil del frigorífico: .....	375 l
Emisiones de ruido aéreo: .....	39 dB(A) re 1pW
Clase de emisiones de ruido aéreo: .....	C
Tipo de construcción: .....	Libre instalación
Opción de puerta panelable: .....	No posible
Altura: .....	1830 mm
Anchura: .....	905 mm
Fondo del aparato sin tirador: .....	731 mm
Peso neto: .....	139.5 kg
Intensidad corriente eléctrica: .....	10 A
Apertura de puerta: .....	Izquierda y derecha
Tensión: .....	220-240 V
Frecuencia: .....	50-60 Hz
Longitud del cable de alimentación eléctrica: .....	240.0 cm
Nº de motocompresores: .....	1
Nº de sistemas de frío independientes: .....	1
Ventilador interior sección frigorífico: .....	Si
Puerta reversible: .....	No
Nº de bandejas ajustables en el compartimento frigorífico: .....	4
Estantes para botellas: .....	Si
Sistema No frost: .....	Frigorífico y congelador
Tipo de instalación: .....	Libre instalación



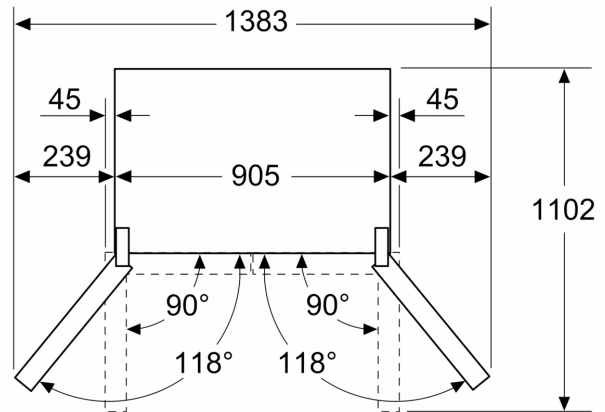
**Multipuerta, 183 x 90.5 cm, Acero  
antihuellas  
3KME598XI**

Dimensiones en mm

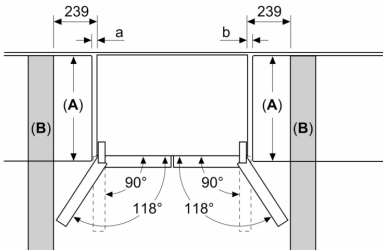


**A:** La parte frontal es ajustable desde 1830-1847 mm, con las patas de nivelación totalmente extendidas

Dimensiones en mm



Dimensiones en mm

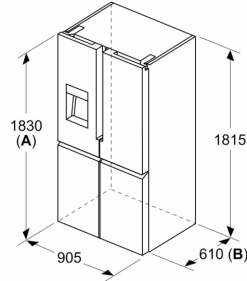


A	a	b
≤ 600	0	0
600 < A ≤ 650	45	45
650 < A ≤ 700	60	60
> 700	239	239

**A:** Profundidad de encimera o de mueble

**B:** Pared  
Los cajones se pueden extraer y quitar con la puerta abierta en un ángulo de 90°

Dimensiones en mm



**A:** La parte frontal es ajustable desde 1830-1847 mm, con las patas de nivelación totalmente extendidas  
**B:** Añadir 25 mm para los espaciadores fijados en la parte posterior