

Frigorífico combi integrable, 193.5 x 69.1 cm, Sistema de integración de puerta deslizante 3KIE901F



Un diseño minimalista en tu cocina requiere de un frigorífico integrable. Porque el diseño, para Balay, es importante.

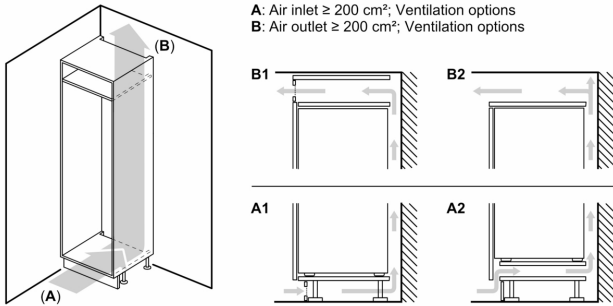
- Iluminación LED con claridad hasta el último rincón de forma progresiva.

Clase de eficiencia energética:	E
Promedio anual de consumo de energía en kilovatios hora por año (kWh/a)	256 kWh/a
Volumen útil del congelador:	98 l
Volumen útil del frigorífico:	285 l
Emisiones de ruido aéreo:	34 dB(A) re 1pW
Clase de emisiones de ruido aéreo:	B
Tipo de construcción:	Integrable
Opción de puerta panelable:	No posible
Altura:	1935 mm
Anchura:	691 mm
Fondo del aparato sin tirador:	548 mm
Dimensiones de instalación necesarias (H x W x D):	1940 x 710 x 560 mm
Peso neto:	66.0 kg
Intensidad corriente eléctrica:	10 A
Apertura de puerta:	Derecha reversible
Tensión:	220-240 V
Frecuencia:	50 Hz
Longitud del cable de alimentación eléctrica:	230.0 cm
Nº de motocompresores:	1
Nº de sistemas de frío independientes:	2
Ventilador interior sección frigorífico:	No
Puerta reversible:	Si
Nº de bandejas ajustables en el compartimento frigorífico:	4
Estantes para botellas:	No
Sistema No frost:	Congelador
Tipo de instalación:	Totalmente integrable

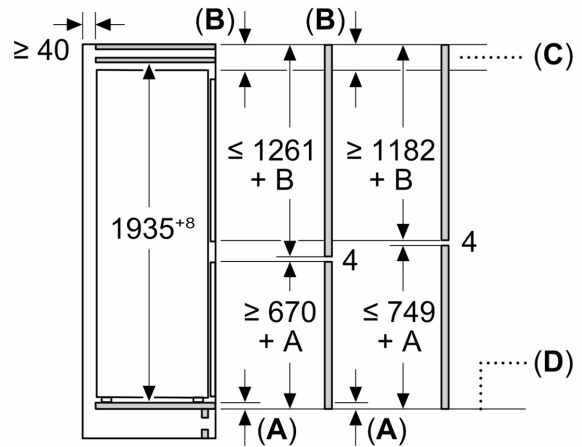


KSZGGM00 :

Frigorífico combi integrable, 193.5 x 69.1 cm, Sistema de integración de puerta deslizante 3KIE901F



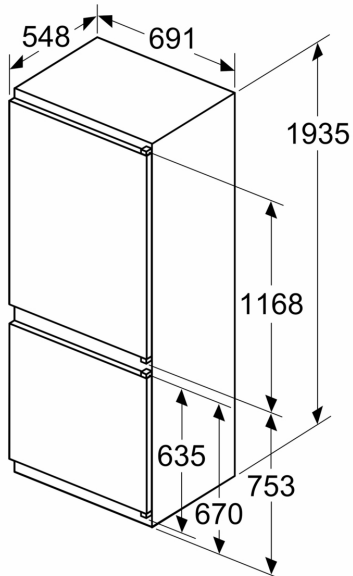
Dimensiones en mm



C: Saliente del panel frontal

D: Borde inferior del panel frontal

Dimensiones en mm



Dimensiones en mm

