

**Frigorífico combi integrable, 193.5 x 70.8 cm, Cierre SoftClose con puerta fija  
3KID967F**



**Un diseño minimalista en tu cocina requiere de un frigorífico integrable. Porque el diseño, para Balay, es importante.**

- Ahorra espacio y mejora la distribución con un botellero cromado.
- Iluminación LED con claridad hasta el último rincón de forma progresiva.

**Datos técnicos**

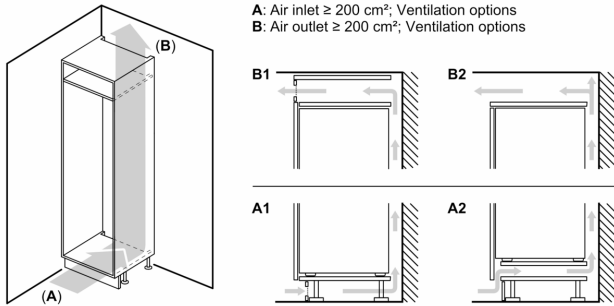
Clase de eficiencia energética: .....	D
Promedio anual de consumo de energía en kilovatios hora por año (kWh/año)	204 kWh/a
Volumen útil del congelador: .....	98 l
Volumen útil del frigorífico: .....	284 l
Emisiones de ruido aéreo: .....	33 dB(A) re 1 pW
Clase de emisiones de ruido aéreo: .....	B
Tipo de construcción: .....	Integrable
Opción de puerta panelable: .....	No posible
Altura: .....	1935 mm
Anchura: .....	708 mm
Fondo del aparato sin tirador: .....	548 mm
Dimensiones de instalación necesarias (H x W x D): ....	1940 x 710 x 560 mm
Peso neto: .....	73.1 kg
Intensidad corriente eléctrica: .....	10 A
Apertura de puerta: .....	Derecha reversible
Tensión: .....	220-240 V
Frecuencia: .....	50 Hz
Longitud del cable de alimentación eléctrica: .....	230.0 cm
Nº de motocompresores: .....	1
Nº de sistemas de frío independientes: .....	2
Ventilador interior sección frigorífico: .....	Si
Puerta reversible: .....	Si
Nº de bandejas ajustables en el compartimento frigorífico: .....	4
Estantes para botellas: .....	Si
Sistema No frost: .....	Congelador
Tipo de instalación: .....	N/A

**Accesorios opcionales**

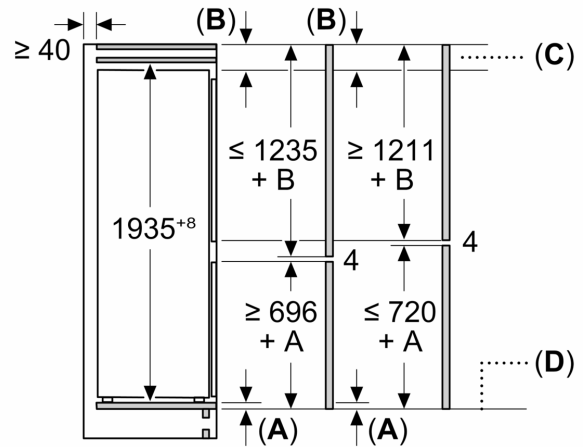
KSZGGM00 :



**Frigorífico combi integrable, 193.5 x 70.8 cm, Cierre SoftClose con puerta fija**  
**3KID967F**



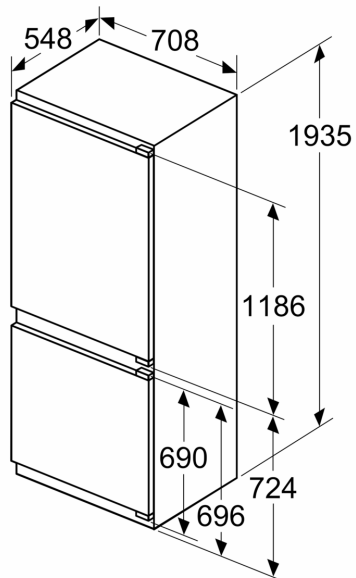
Dimensiones en mm



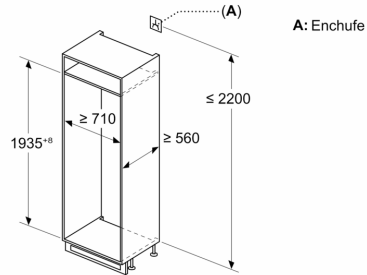
C: Saliente del panel frontal

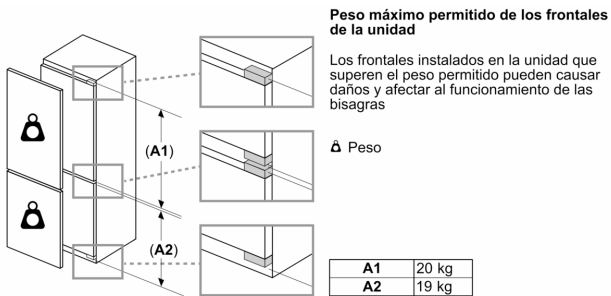
D: Borde inferior del panel frontal

Dimensiones en mm

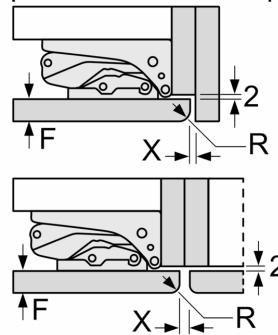


Dimensiones en mm





**Dimensiones en mm**  
Dimensiones del espacio recomendadas para instalación de puerta fija



F	R	X
16-19	0-3	2,5
20	0-1	3
	2-3	2,5
21	0-1	3
	2-3	2,5
22	0	4
	1	3,5
	2-3	3

Deben respetarse las medidas de los espacios recomendadas en la tabla para garantizar una apertura sin colisiones de la puerta del aparato y evitar que se dañen los muebles de cocina.